

Allgemeine bauaufsichtliche Zulassung

Zulassungsstelle für Bauprodukte und Bauarten

Bautechnisches Prüfamts

Eine vom Bund und den Ländern
gemeinsam getragene Anstalt des öffentlichen Rechts

Mitglied der EOTA und der UEAtc

Datum:

20.09.2010

Geschäftszeichen:

II 25-1.40.21-44/08

Zulassungsnummer:

Z-40.21-302

Geltungsdauer bis:

15. Mai 2013

Antragsteller:

Dehoust GmbH

Gutenbergstraße 5-7

69181 Leimen

Zulassungsgegenstand:

Blasgeformte Behälter mit integrierter Auffangvorrichtung

aus Polyethylen (PE-HD)

Typ "Triosafe 750 l / 1000 l"

Behältersystem

Der oben genannte Zulassungsgegenstand wird hiermit allgemein bauaufsichtlich zugelassen. Diese allgemeine bauaufsichtliche Zulassung umfasst zehn Seiten und fünf Anlagen mit elf Seiten.

Diese allgemeine bauaufsichtliche Zulassung ersetzt die allgemeine bauaufsichtliche Zulassung Nr. Z-40.21-302 vom 3. April 2006, verlängert mit Bescheid vom 5. März 2007, geändert durch Bescheide vom 15. Juni 2007 und 13. Dezember 2007. Der Gegenstand ist erstmals am 25. März 2002 allgemein bauaufsichtlich zugelassen worden.



I ALLGEMEINE BESTIMMUNGEN

- 1 Mit der allgemeinen bauaufsichtlichen Zulassung ist die Verwendbarkeit bzw. Anwendbarkeit des Zulassungsgegenstandes im Sinne der Landesbauordnungen nachgewiesen.
- 2 Sofern in der allgemeinen bauaufsichtlichen Zulassung Anforderungen an die besondere Sachkunde und Erfahrung der mit der Herstellung von Bauprodukten und Bauarten betrauten Personen nach den § 17 Abs. 5 Musterbauordnung entsprechenden Länderregelungen gestellt werden, ist zu beachten, dass diese Sachkunde und Erfahrung auch durch gleichwertige Nachweise anderer Mitgliedstaaten der Europäischen Union belegt werden kann. Dies gilt ggf. auch für im Rahmen des Abkommens über den Europäischen Wirtschaftsraum (EWR) oder anderer bilateraler Abkommen vorgelegte gleichwertige Nachweise.
- 3 Die allgemeine bauaufsichtliche Zulassung ersetzt nicht die für die Durchführung von Bauvorhaben gesetzlich vorgeschriebenen Genehmigungen, Zustimmungen und Bescheinigungen.
- 4 Die allgemeine bauaufsichtliche Zulassung wird unbeschadet der Rechte Dritter, insbesondere privater Schutzrechte, erteilt.
- 5 Hersteller und Vertreiber des Zulassungsgegenstandes haben, unbeschadet weitergehender Regelungen in den "Besonderen Bestimmungen", dem Verwender bzw. Anwender des Zulassungsgegenstandes Kopien der allgemeinen bauaufsichtlichen Zulassung zur Verfügung zu stellen und darauf hinzuweisen, dass die allgemeine bauaufsichtliche Zulassung an der Verwendungsstelle vorliegen muss. Auf Anforderung sind den beteiligten Behörden Kopien der allgemeinen bauaufsichtlichen Zulassung zur Verfügung zu stellen.
- 6 Die allgemeine bauaufsichtliche Zulassung darf nur vollständig vervielfältigt werden. Eine auszugsweise Veröffentlichung bedarf der Zustimmung des Deutschen Instituts für Bautechnik. Texte und Zeichnungen von Werbeschriften dürfen der allgemeinen bauaufsichtlichen Zulassung nicht widersprechen. Übersetzungen der allgemeinen bauaufsichtlichen Zulassung müssen den Hinweis "Vom Deutschen Institut für Bautechnik nicht geprüfte Übersetzung der deutschen Originalfassung" enthalten.
- 7 Die allgemeine bauaufsichtliche Zulassung wird widerruflich erteilt. Die Bestimmungen der allgemeinen bauaufsichtlichen Zulassung können nachträglich ergänzt und geändert werden, insbesondere, wenn neue technische Erkenntnisse dies erfordern.



II BESONDERE BESTIMMUNGEN

1 Zulassungsgegenstand und Anwendungsbereich

(1) Gegenstand dieser allgemeinen bauaufsichtlichen Zulassung sind werkmäßig hergestellte Behälter gemäß Anlage 1, mit Fassungsvermögen von 750 l und 1000 l, die aus im Blasformverfahren hergestelltem Innenbehälter und integriertem Auffangbehälter aus Polyethylen (PE-HD) bestehen. An der Oberseite der Behälter sind vier Stützen zur Aufnahme von Einrichtungen zum Befüllen, zur Be- und Entlüftung, zur Sicherung gegen Überfüllen, zum Entleeren und ggf. zur Füllstandskontrolle angebracht. Der als integrierter Auffangbehälter bezeichnete äußere Behälter kann im Leckagefall den Flüssigkeitsinhalt des Innenbehälters aufnehmen. Der Auffangbehälter darf mit einem Deckel (mit Durchgangsöffnungen für die Stützen des Innenbehälters) ausgerüstet werden.

(2) Die Behälter dürfen nur in Räumen von Gebäuden aufgestellt werden, jedoch nicht in explosionsgefährdeten Bereichen der Zonen 0 und 1.

(3) Die Behälter dürfen zur drucklosen Lagerung der nachfolgend aufgeführten Flüssigkeiten verwendet werden:

1. Heizöl EL nach DIN 51603-1¹
2. Heizöl EL A Bio 5 bzw. Bio 10 nach DIN V 51603-6² (Zusatz von FAME nach DIN EN 14214³; ohne zusätzliche alternative Komponenten), nur in permeationshemmend ausgerüsteten (fluorierten) Behältern
3. Dieseldieselkraftstoff nach DIN EN 590⁴
4. Dieseldieselkraftstoff nach DIN EN 14214 (Biodiesel), nur in permeationshemmend ausgerüsteten (fluorierten) Behältern
5. Schmieröle, Hydrauliköle, Wärmeträgeröle Q, legiert oder unlegiert, mit Flammpunkt über 55 °C
6. Schmieröle, Hydrauliköle, Wärmeträgeröle Q, gebraucht, Flammpunkt über 55 °C; Herkunft und Flammpunkt müssen vom Betreiber nachgewiesen werden können
7. Pflanzenöle wie Baumwollsaat-, Oliven-, Raps-, Rizinus- oder Weizenkeimöl in jeder Konzentration
8. Ethylenglycol (CH₂OH) als Kühlerfrostschutzmittel
9. Fotochemikalien (handelsüblich), in Gebrauchskonzentration (neue und gebrauchte) mit einer Dichte von max. 1,15 g/cm³
10. Ammoniakwasser (-Lösung) NH₄OH, bis zur gesättigten Lösung
11. Reine Harnstofflösung 32,5 % als NO_x - Reduktionsmittel⁵ (AdBlue), mit einer Dichte von max. 1,15 g/cm³.

(4) Bei der Lagerung von Heizöl EL nach DIN 51603-1 und Heizöl EL A Bio 5 bzw. Bio 10 nach DIN V 51603-6 sowie Dieseldieselkraftstoff nach DIN EN 590 und DIN EN 14214 (Biodiesel) dürfen die Behälter zu Behältersystemen mit bis zu fünf Behältern gleicher Größe in einer Reihe bzw. in bis zu sechs in Winkelaufstellung mit Reihenumlenkung (hydromechanisch unverzweigt) unter Verwendung eines Befüllsystems vom Typ "DE-A-01" (mit integriertem nicht kommunizierendem Entnahmesystem) bzw. zu Behältersystemen mit bis zu 25 Behältern

- | | | |
|---|-----------------------|---|
| 1 | DIN 51603-1:2003-09 | Flüssige Brennstoffe - Heizöle – Teil 1: Heizöl EL Mindestanforderungen |
| 2 | DIN V 51603-6:2010-05 | Flüssige Brennstoffe - Heizöle – Teil 6: Heizöl EL A, Mindestanforderungen |
| 3 | DIN EN 14214:2010-04 | Kraftstoffe für Kraftfahrzeuge – Fettsäure-Methylester (FAME) für Dieselmotoren – Anforderungen und Prüfverfahren; Deutsche Fassung EN 14214:2008/A1:2009 |
| 4 | DIN EN 590:2004-03 | Kraftstoffe für Kraftfahrzeuge, Dieseldieselkraftstoff, Anforderungen und Prüfverfahren, Deutsche Fassung EN 590:2004 |
| 5 | DIN 70070:2005-08 | Dieselmotoren, NO _x - Reduktionsmittel AUS 32, Qualitätsanforderungen |



tern gleicher Größe in Reihen-, Block- oder Winkelaufstellung, mit max. fünf Behältern gleicher Größe in einer Reihe, unter Verwendung eines Befüllsystems vom Typ "KW-0-04/2" und eines nicht kommunizierenden Entnahmesystems vom Typ "12K/14/NK" zusammen geschlossen werden. Befüll-/ Entnahmesysteme sind nicht Bestandteil der Zulassung.

(5) Durch diese allgemeine bauaufsichtliche Zulassung entfällt für den Zulassungsgegenstand die wasserrechtliche Eignungsfeststellung nach § 63 des Wasserhaushaltsgesetzes (WHG)⁶.

(6) Die Geltungsdauer dieser allgemeinen bauaufsichtlichen Zulassung (s. Seite 1) bezieht sich auf die Verwendung im Sinne von Einbau oder Aufstellung des Zulassungsgegenstandes und nicht auf die Verwendung im Sinne der späteren Nutzung.

2 Bestimmungen für die Bauprodukte

2.1 Allgemeines

Die Behälter und ihre Teile müssen den Besonderen Bestimmungen und den Anlagen dieses Bescheides sowie den beim Deutschen Institut für Bautechnik hinterlegten Angaben entsprechen.

2.2 Werkstoffe, Eigenschaften und Zusammensetzung

2.2.1 Werkstoffe

Für die Herstellung der Behälter dürfen die in Anlage 2 genannten Formmassen verwendet werden.

2.2.2 Konstruktionszeichnungen

Konstruktionsdetails der Behälter und die Aufstellanordnung der Behältersysteme müssen den Anlagen 1 bis 1.2 sowie den im DIBt hinterlegten Angaben entsprechen.

2.2.3 Standsicherheitsnachweis

Die Behälter sind unter den geltenden Anwendungsbedingungen bis zu einer Betriebstemperatur von 30 °C standsicher.

2.2.4 Brandverhalten (Widerstand gegen Flammeneinwirkungen)

Die Behälter nach dieser allgemeinen bauaufsichtlichen Zulassung (bestehend aus Innen- und Außenbehälter) sind dafür ausgelegt, einer Brandeinwirkung von 30 Minuten Dauer in Räumen von Gebäuden, die den baurechtlichen Anforderungen an Heiz- und Lagerräume entsprechen zu widerstehen, ohne undicht zu werden.

2.2.5 Leckageerkennung

Der Außenbehälter und der Innenbehälter sind transluzent und ermöglichen die visuelle Erkennbarkeit von Leckagen sowie des Füllstands. Weitere Bestimmungen siehe Abschnitt 5.1.1 (3) und 5.2 (5).

2.3 Herstellung, Verpackung, Transport, Lagerung und Kennzeichnung

2.3.1 Herstellung

(1) Die Herstellung muss nach der beim DIBt hinterlegten Herstellungsbeschreibung erfolgen.

(2) Außer der Herstellungsbeschreibung sind die Anforderungen nach Anlage 3, Abschnitt 1, einzuhalten.

(3) Die Behälter dürfen nur im Werk Leimen der Dehoust GmbH hergestellt werden.

(4) Die Innenbehälter dürfen durch Fluorierung nachbehandelt werden.

⁶

Gesetz zur Ordnung des Wasserhaushalts (Wasserhaushaltsgesetz- WHG) vom 31. Juli 2009



2.3.2 Verpackung, Transport, Lagerung

Verpackung, Transport und Lagerung müssen gemäß Anlage 3, Abschnitt 2, erfolgen.

2.3.3 Kennzeichnung

(1) Die Behälter müssen vom Hersteller mit dem Übereinstimmungszeichen (Ü-Zeichen) nach den Übereinstimmungszeichen-Verordnungen der Länder gekennzeichnet werden. Die Kennzeichnung darf nur erfolgen, wenn die Voraussetzungen nach Abschnitt 2.4 erfüllt sind.

(2) Außerdem hat der Hersteller die Behälter an der äußeren Wand gut sichtbar und dauerhaft mit folgenden Angaben zu kennzeichnen:

- Herstellungsnummer;
- Herstellungsdatum;
- Rauminhalt in Liter bei zulässiger Füllhöhe (gemäß ZG-ÜS⁷);
- Werkstoff (die verwendete Formmasse muss aus der Kennzeichnung hervorgehen) für Innen- und Auffangbehälter;
- die fluorierten Behälter müssen zusätzlich zum Werkstoff mit der Buchstabenkombination "Plus" gekennzeichnet werden;
- zulässige Betriebstemperatur;
- Hinweis auf drucklosen Betrieb;
- Vermerk "Außen aufstellung nicht zulässig";
- "Nur für Lagermedien gemäß allgemeiner bauaufsichtlicher Zulassung Nr. Z-40.21-302".

(3) Die zum zulässigen Füllungsgrad (s. Abschnitt 5.1.3) gehörende Füllhöhe ist am Behälter bzw. am Füllstandsanzeiger zu kennzeichnen (Füllstandsmarke- Maximum).

2.4 Übereinstimmungsnachweis

2.4.1 Allgemeines

(1) Die Bestätigung der Übereinstimmung der Behälter mit den Bestimmungen dieser allgemeinen bauaufsichtlichen Zulassung muss für jedes Herstellwerk mit einem Übereinstimmungszertifikat auf der Grundlage einer werkseigenen Produktionskontrolle und einer regelmäßigen Fremdüberwachung einschließlich einer Erstprüfung der Behälter nach Maßgabe der folgenden Bestimmungen erfolgen.

(2) Für die Erteilung des Übereinstimmungszertifikats und die Fremdüberwachung einschließlich der dabei durchzuführenden Produktprüfungen, hat der Hersteller der Behälter eine hierfür anerkannte Zertifizierungsstelle sowie eine hierfür anerkannte Überwachungsstelle einzuschalten.

(3) Die Erklärung, dass ein Übereinstimmungszertifikat erteilt ist, hat der Hersteller durch Kennzeichnung der Bauprodukte mit dem Übereinstimmungszeichen (Ü-Zeichen) unter Hinweis auf den Verwendungszweck abzugeben.

(4) Dem Deutschen Institut für Bautechnik ist von der Zertifizierungsstelle eine Kopie des von ihr erteilten Übereinstimmungszertifikats zur Kenntnis zu geben. Dem Deutschen Institut für Bautechnik ist zusätzlich eine Kopie des Erstprüfberichts auszuhändigen.

2.4.2 Werkseigene Produktionskontrolle

(1) In jedem Herstellwerk ist eine werkseigene Produktionskontrolle einzurichten und durchzuführen. Unter werkseigener Produktionskontrolle wird die vom Hersteller vorzunehmende kontinuierliche Überwachung der Produktion verstanden, mit der dieser sicherstellt, dass die von ihm hergestellten Behälter den Bestimmungen dieser allgemeinen bauaufsichtlichen Zulassung entsprechen.

7

Zulassungsgrundsätze für Überfüllsicherungen (ZG-ÜS) Stand Mai 1999
"Zulassungsgrundsätze für Sicherheitseinrichtungen von Behältern und Rohrleitungen", Stand: Januar 1996



(2) Die werkseigene Produktionskontrolle muss mindestens die in Anlage 4, Abschnitt 1, aufgeführten Prüfungen einschließen.

(3) Die Ergebnisse der werkseigenen Produktionskontrolle sind aufzuzeichnen und auszuwerten. Die Aufzeichnungen müssen mindestens folgende Angaben enthalten:

- Bezeichnung des Bauprodukts bzw. des Ausgangsmaterials;
- Art der Kontrolle oder Prüfung;
- Datum der Herstellung und der Prüfung des Bauprodukts bzw. des Ausgangsmaterials oder der Bestandteile;
- Ergebnis der Kontrollen und Prüfungen und Vergleich mit den Anforderungen;
- Unterschrift des für die werkseigene Produktionskontrolle Verantwortlichen.

(4) Die Aufzeichnungen sind mindestens fünf Jahre aufzubewahren und der für die Fremdüberwachung eingeschalteten Überwachungsstelle vorzulegen. Sie sind dem Deutschen Institut für Bautechnik vorzulegen sowie der zuständigen obersten Bauaufsichtsbehörde auf Verlangen vorzulegen.

(5) Bei ungenügendem Prüfergebnis sind vom Hersteller unverzüglich die erforderlichen Maßnahmen zur Abstellung des Mangels zu treffen. Bauprodukte, die den Anforderungen nicht entsprechen, sind so zu handhaben, dass Verwechslungen mit übereinstimmenden ausgeschlossen werden. Nach Abstellung des Mangels ist - soweit technisch möglich - die betreffende Prüfung unverzüglich zu wiederholen.

2.4.3 Fremdüberwachung

(1) In jedem Herstellwerk ist die werkseigene Produktionskontrolle durch eine Fremdüberwachung entsprechend Anlage 4, Abschnitt 2 (2), regelmäßig zu überprüfen, mindestens jedoch zweimal jährlich.

(2) Im Rahmen der Fremdüberwachung ist eine Erstprüfung der Behälter entsprechend Anlage 4, Abschnitt 2 (1), durchzuführen. Darüber hinaus können auch Proben für Stichprobenprüfungen entnommen werden. Die Probenahme und Prüfungen obliegen jeweils der anerkannten Überwachungsstelle. Wenn die der allgemeinen bauaufsichtlichen Zulassung zugrunde liegenden Verwendbarkeitsprüfungen an amtlich entnommenen Proben aus der laufenden Produktion durchgeführt wurden, ersetzen diese Prüfungen die Erstprüfung.

(3) Die Ergebnisse der Zertifizierung und Fremdüberwachung sind mindestens fünf Jahre aufzubewahren. Sie sind von der Zertifizierungsstelle bzw. der Überwachungsstelle dem Deutschen Institut für Bautechnik vorzulegen sowie der zuständigen obersten Bauaufsichtsbehörde auf Verlangen vorzulegen.

3 Bestimmungen für Entwurf und Bemessung

(1) Zum Verhalten der Behälter bei einer Brandeinwirkung s. Abschnitt 2.2.4.

(2) Die Bedingungen für die Aufstellung der Behälter sind den wasser-, arbeitsschutz- und baurechtlichen Vorschriften zu entnehmen. Dabei ist zu beachten, dass das Entnahmesystem nicht kommunizierend miteinander verbundene Saugleitungen hat. Es sind außerdem die Anforderungen gemäß Anlage 5 einzuhalten.

(3) Die Behälter sind gegen Beschädigungen durch anfahrende Fahrzeuge zu schützen, z. B. durch geschützte Aufstellung, einen Anfahrerschutz oder durch Aufstellen in einem geeigneten Raum.

4 Bestimmungen für die Ausführung

(1) Bei der Aufstellung der Behälter bzw. Behältersysteme ist Anlage 5 zu beachten.

(2) Mit dem Einbauen bzw. Aufstellen der Behälter und des erforderlichen Rohrleitungssystems [siehe hierzu Abschnitt 5.1.1 (4)] dürfen nur solche Betriebe beauftragt werden, die

für diese Tätigkeiten Fachbetriebe im Sinne von § 3 der Verordnung über Anlagen zum Umgang mit Wassergefährdenden Stoffen vom 31. März 2010 (BGBl. I S. 377) sind, es sei denn, diese Tätigkeiten sind nach landesrechtlichen Vorschriften von der Fachbetriebspflicht ausgenommen oder der Hersteller der Behälter führt diese Tätigkeiten mit eigenem sachkundigen Personal aus.

(3) Für die Befüllsysteme gelten deren allgemeine bauaufsichtliche Zulassungen⁸.

(4) Für das zum Befüllsystem "KW 0-04/2" verwendete Entnahmesystem [siehe auch Abschnitt 3 (2)] vom Typ "12K/14/NK" gilt die lfd. Nr. 15.41 der Bauregelliste A Teil 1. Für die zugehörigen Rohrleitungsteile aus Kunststoff gelten die Bestimmungen der in Absatz (3) aufgeführten Unterlagen.

(5) Die ausführende Firma hat den ordnungsgemäßen Einbau entsprechend der jeweils maßgeblichen Montageanleitung des Herstellers (s. Abschnitt 5.1.4) und den in Anlage 5 getroffenen Festlegungen zu bestätigen.

(6) Beim Transport oder der Montage beschädigte Behälter dürfen nicht verwendet werden, soweit die Schäden die Dichtheit oder die Standsicherheit der Behälter mindern.

(7) Eine Instandsetzung der Behälter ist nicht zulässig.

(8) Die Beurteilung von Schäden und Maßnahmen zur Beseitigung von Schäden sind im Einvernehmen mit einem für Kunststofffragen zuständigen Sachverständigen⁹, ggf. unter Mitwirkung des Antragstellers, zu treffen.

5 Bestimmungen für Nutzung, Unterhalt, Wartung und Prüfung

5.1 Nutzung

5.1.1 Ausrüstung der Behälter

(1) Die Bedingungen für die Ausrüstung der Behälter sind den wasser-, bau- und arbeitsschutzrechtlichen Vorschriften zu entnehmen. Sofern für die Ausrüstung keine wasser- bzw. baurechtlichen Vorschriften existieren, ist der Abschnitt 9 der TRbF 20¹⁰ zu beachten.

(2) Die Einrichtungen müssen so beschaffen sein, dass unzulässiger Über- und Unterdruck und unzulässige Beanspruchungen der Behälterwand vermieden werden.

(3) Zwischen Innen- und Außenbehälter (Auffangbehälter) ist ggf. nach Maßgabe der wasserrechtlichen Anforderungen eine für den vorgesehenen Verwendungszweck geeignete Leckagesonde [s. auch 5.2 (5)] mit allgemeiner bauaufsichtlicher Zulassung einzubauen.

(4) Bei der Verwendung der Behälter als Behältersystem ist ausschließlich ein Befüllsystem gemäß Abschnitt 1 (4) und 4 (3) bzw. 4 (4) zu verwenden. Dabei ist zu beachten, dass in einer Behälteranlage nur ein Befüllsystem gleichen Typs, mit gleichem Staudüsendurchmesser, verwendet werden darf. Auf die Kennzeichnung der Zubehöerteile ist, wie in der entsprechenden Montageanleitung beschrieben, unbedingt zu achten.

Wird das Behältersystem zu einem späteren Zeitpunkt erweitert, ist darauf zu achten, dass nur ein für den entsprechenden Verwendungszweck zugelassenes Befüllsystem gleichen Typs, mit gleichem Staudüsendurchmesser, eingesetzt wird. Dieser Grundsatz gilt auch beim Austausch von Teilen des Befüllsystems einer bestehenden Anlage.

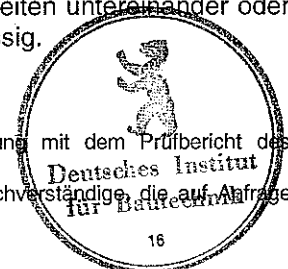
5.1.2 Lagerflüssigkeiten

(1) Eine Mischung der in Abschnitt 1 (3) aufgeführten Lagerflüssigkeiten untereinander oder mit anderen Medien sowie eine wechselnde Befüllung ist nicht zulässig.

⁸ Bis zum 30. September 2015 gelten für das Befüllsystem vom Typ "KW 0-04/2":
- die Bestimmungen der Bauartzulassung Nr. 09/BAM/3.10/1/83 in Verbindung mit dem Prüfbericht des TÜV Nord, Anlagentechnik, vom 26. Februar 2002 zur Akte: 8237 BG Dehoust).

⁹ Sachverständige von Zertifizierungs- und Überwachungsstellen sowie weitere Sachverständige, die auf Anfrage vom DIBt bestimmt werden

¹⁰ TRbF 20:2002-05, Technische Regeln für brennbare Flüssigkeiten; Lager



(2) Die Lagerung verunreinigter Medien ist nicht zulässig, wenn die Verunreinigungen zu einem anderen Stoffverhalten führen.

(3) Die im Abschnitt 1 (3) unter Pos. 2 (Heizöl EL A Bio 5 bzw. Bio 10 nach DIN V 51603-6) und Pos. 4 (Biodiesel nach DIN EN 14214) aufgeführten Medien dürfen nur in fluorierten Innenbehältern gelagert werden.

(4) Die im Abschnitt 1 (3) unter Pos. 7 aufgeführten Pflanzenöle dürfen ohne zusätzlichen lebensmittelrechtlichen Nachweis des Behälterwerkstoffes nicht als Lebensmittel oder zur Herstellung von Lebensmitteln verwendet werden.

5.1.3 Nutzbares Behältervolumen

Der zulässige Füllungsgrad der Behälter darf 95 % nicht übersteigen, wenn nicht nach Maßgabe der TRbF 20 Nr. 9.3.2.2 ein anderer Füllungsgrad nachgewiesen oder einzuhalten ist. Der Grenzwertgeber/die Überfüllsicherung ist dementsprechend einzurichten [für Heizöl EL nach DIN 51603-1 und Heizöl EL A Bio 5 bzw. Bio 10 nach DIN V 51603-6 sowie Dieselmotorkraftstoff nach DIN EN 590 und nach DIN EN 14214, siehe Anlage 5, Abschnitt 4 (2), Punkt 4)].

5.1.4 Unterlagen

Dem Betreiber der Anlage sind vom Hersteller folgende Unterlagen auszuhändigen:

- Abdruck dieser allgemeinen bauaufsichtlichen Zulassung;
- Abdruck der allgemeinen bauaufsichtlichen Zulassung für den verwendeten Grenzwertgeber/Überfüllsicherung (wenn im Lieferumfang des Behälters enthalten);
- Montageanleitung zur Aufstellung der Behälter/Behältersysteme;
- Hinweis, wie eine Leckage erkennbar ist;

bei Behältersystemen zusätzlich:

- Abdruck der allgemeinen bauaufsichtlichen Zulassung Nr. Z-40.7-459 für das Befüllsystem vom Typ "DE-A-01" bzw.
- Abdruck der allgemeinen bauaufsichtlichen Zulassung⁸ für das Befüllsystem vom Typ "KW-0-04/2".

5.1.5 Betrieb

5.1.5.1 Allgemeines

(1) Der Betreiber hat vor Inbetriebnahme der Behälter, die nicht als Behältersystem verwendet werden, an geeigneter Stelle ein Schild anzubringen, auf dem die gelagerte Flüssigkeit einschließlich ihrer Dichte und Konzentration angegeben ist. Die Kennzeichnung nach anderen Rechtsbereichen bleibt unberührt.

(2) Wer eine Anlage befüllt oder entleert, hat diesen Vorgang zu überwachen und vor Beginn der Arbeiten die Bestimmungen im Abschnitt 5.1.5.2 zu beachten.

(3) Die Betriebsvorschriften der TRbF 20 und der Verordnung über Anlagen zum Umgang mit wassergefährdenden Stoffen und über Fachbetriebe [Verordnung über Anlagen zum Umgang mit wassergefährdenden Stoffen vom 31. März 2010 (BGBl. I S. 377)] sind einzuhalten.

5.1.5.2 Befüllung und Entleerung

(1) Vor dem Befüllen der Behälter ist zu überprüfen, ob das einzulagernde Medium dem zulässigen Medium entsprechend der Kennzeichnung am Behälter entspricht und die Einfülltemperatur von maximal 40 °C nicht überschreitet. Außerdem ist zu prüfen, wie viel Lagerflüssigkeit der Behälter aufnehmen kann und ob die Überfüllsicherung/der Grenzwertgeber in ordnungsgemäßem Zustand ist.

(2) Die Befüllung und Entleerung hat über fest angeschlossene Leitungen (Rohre oder Schläuche) zu erfolgen, sofern die wasser- und arbeitsschutzrechtlichen Vorschriften hiervon keine Ausnahme vorsehen.



(3) Behältersysteme dürfen mit Heizöl EL nach DIN 51603-1 und Heizöl EL A Bio 5 bzw. Bio 10 nach DIN V 51603-6 sowie Dieselkraftstoff nach DIN EN 590 und DIN EN 14214 über fest angeschlossene Rohrleitungen oder Schläuche aus Straßentankfahrzeugen oder Aufsetztanks unter Verwendung einer Pumpe mit einer Förderrate bis zu 1200 l/min und einem Nullförderdruck bis zu 10 bar Überdruck befüllt werden, wenn sie mit folgenden Einrichtungen ausgerüstet sind:

- Befüllsystem (Befüllung; Be- und Entlüftung; Entnahme) gemäß Abschnitt 1 (4) und 4 (3) bzw. 4 (4);
- allgemein bauaufsichtlich zugelassener Grenzwertgeber.

(4) Die Behälter zur Lagerung von Heizöl EL nach DIN 51 603-1 und Heizöl EL A Bio 5 bzw. Bio 10 nach DIN V 51603-6 sowie Dieselkraftstoff nach DIN EN 590 und DIN EN 14214 dürfen als einzeln stehende Behälter entgegen der Anforderung in Absatz (2) aus Straßentankfahrzeugen oder Aufsetztanks im Vollschlauchsystem mit einem selbsttätig schließenden Zapfventil und Füllraten bis 200 l/min im freien Auslauf befüllt werden.

(5) Füllvorgänge sind vollständig zu überwachen.

5.1.5.3 Weitere Bestimmungen

(1) Die Betriebstemperatur der Lagerflüssigkeiten darf 30 °C nicht überschreiten. Hierbei dürfen kurzzeitige Temperaturüberschreitungen um 10 K über die Betriebstemperatur (z. B. durch höhere Temperatur der Lagerflüssigkeiten beim Einfüllen) außer Betracht bleiben.

(2) Bei der Verwendung der Behälter zur Lagerung von gebrauchten Schmier-, Hydraulik- und Wärmeträgerölen und gebrauchten Fotochemikalien handelt es sich um Sammelbehälter mit Stutzen für den sicheren Anschluss einer fest verlegten Rohrleitung oder abnehmbaren Leitung zur Benutzung durch Fachpersonal (nicht durch jedermann).

5.2 Unterhalt, Wartung

(1) Der Betreiber einer Lageranlage ist verpflichtet, mit dem Instandhalten und Reinigen der Behälter und des Rohrleitungssystems nur solche Betriebe zu beauftragen, die für diese Tätigkeiten Fachbetriebe im Sinne von § 3 der Verordnung über Anlagen zum Umgang mit Wassergefährdenden Stoffen vom 31. März 2010 (BGBl. I S. 377) sind, es sei denn, diese Tätigkeiten sind nach landesrechtlichen Vorschriften von der Fachbetriebspflicht ausgenommen.

(2) Abweichend von Absatz (1) dürfen Instandhaltungsarbeiten auch vom Hersteller der Behälter mit eigenem, sachkundigen Personal ausgeführt werden.

(3) Maßnahmen zur Beseitigung von Schäden sind im Einvernehmen mit einem für Kunststofffragen zuständigen Sachverständigen⁹ ggf. unter Mitwirkung des Antragstellers, zu klären.

(4) Die Reinigung des Innern von Behältern (z. B. für eine Inspektion) unter Verwendung von Lösungsmitteln ist unzulässig. Die Unfallverhütungsvorschriften sowie die jeweiligen Vorschriften für die Verwendung von chemischen Reinigungsmitteln und die Beseitigung anfallender Reste müssen beachtet werden.

(5) Falls der Füllstand ohne Hilfsmittel nicht mehr erkennbar ist, sind die Behälter mit einem Flüssigkeitsstandanzeiger und einer Leckagesonde [siehe Abschnitt 5.1.1 (3)] nachzurüsten.



5.3 Prüfungen

5.3.1 Funktionsprüfung/Prüfung vor Inbetriebnahme

(1) Nach Aufstellung der Behälter und Montage der entsprechenden Rohrleitungen und Sicherheitseinrichtungen ist eine Funktionsprüfung erforderlich. Diese besteht aus Sichtprüfung, Dichtheitsprüfung, Prüfung der Befüll-, Belüftungs- und Entnahmeleitungen und der Armaturen und sonstigen Einrichtungen.

(2) Die Funktionsprüfung ersetzt nicht eine erforderliche Prüfung vor Inbetriebnahme durch einen Sachverständigen nach Wasserrecht, die gemeinsame Durchführung ist jedoch möglich.

5.3.2 Laufende Prüfungen/Prüfungen nach Inbetriebnahme

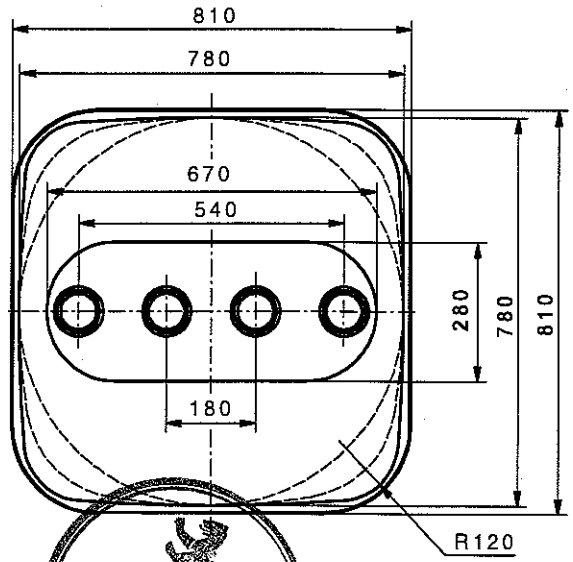
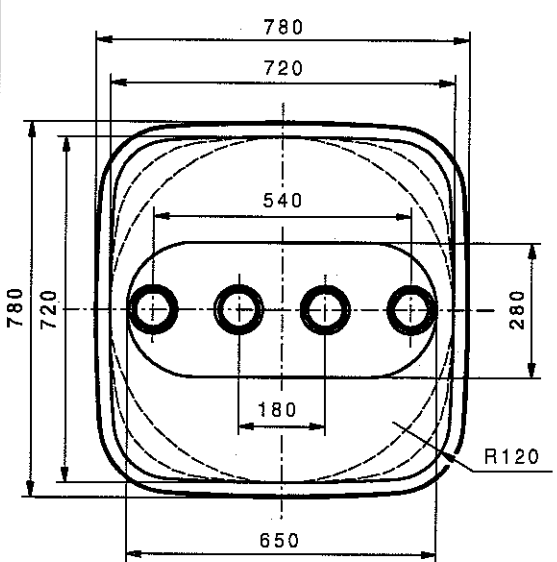
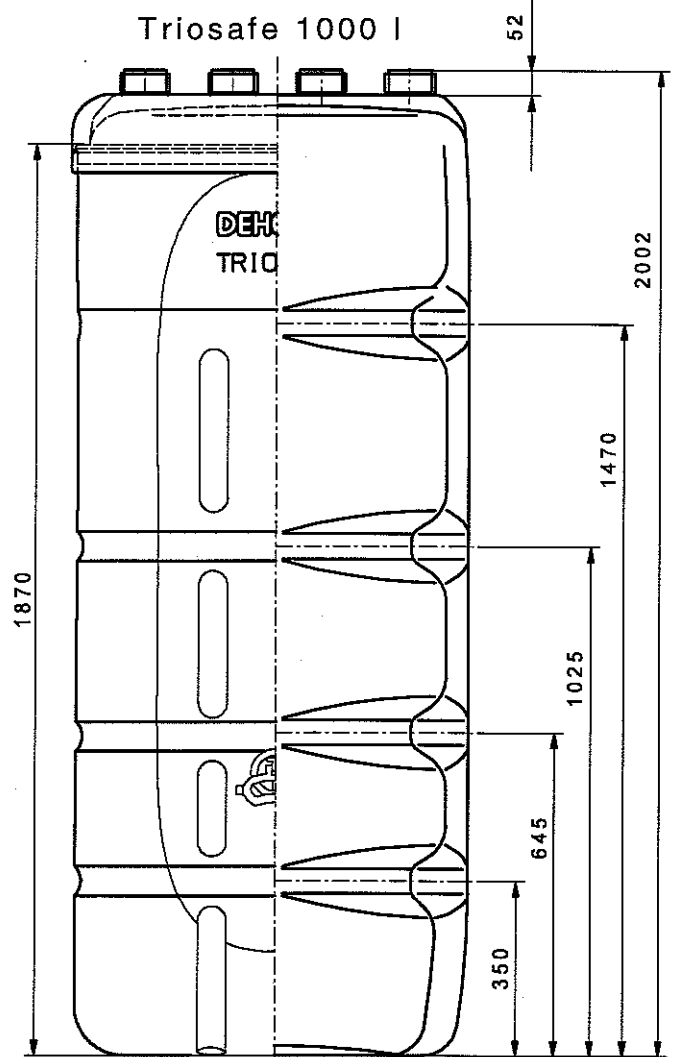
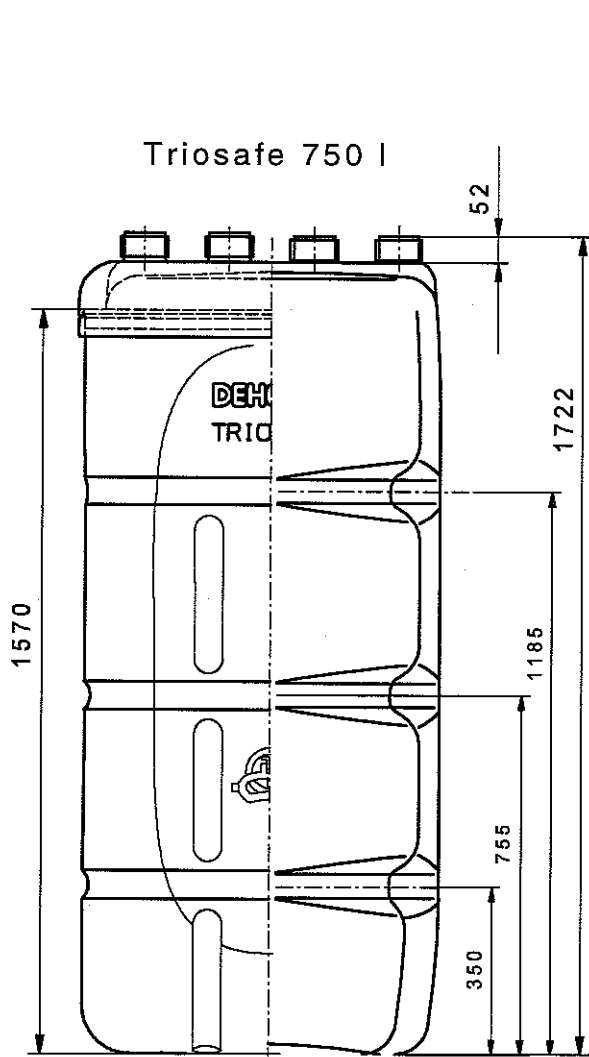
(1) Der Betreiber hat mindestens einmal wöchentlich die Behälter durch Inaugenscheinahme auf Dichtheit zu überprüfen. Sobald Undichtheiten entdeckt werden, ist die Anlage außer Betrieb zu nehmen und der schadhafte Behälter ggf. zu entleeren.

(2) Die Funktionsfähigkeit der ggf. zur Verwendung kommenden Leckagesonde nach Abschnitt 5.1.1 (3) ist nach den Angaben in der allgemeinen bauaufsichtlichen Zulassung für diese Leckagesonde zu überprüfen.

(3) Prüfungen nach anderen Rechtsbereichen bleiben unberührt.

Holger Eggert
Referatsleiter





Werkstoffkombinationen:
 Innenbehälter: PE-HD
 Außenbehälter: PE-HD

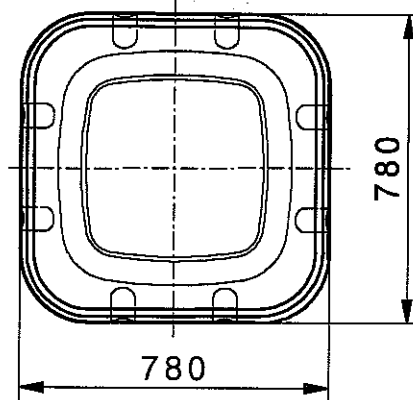
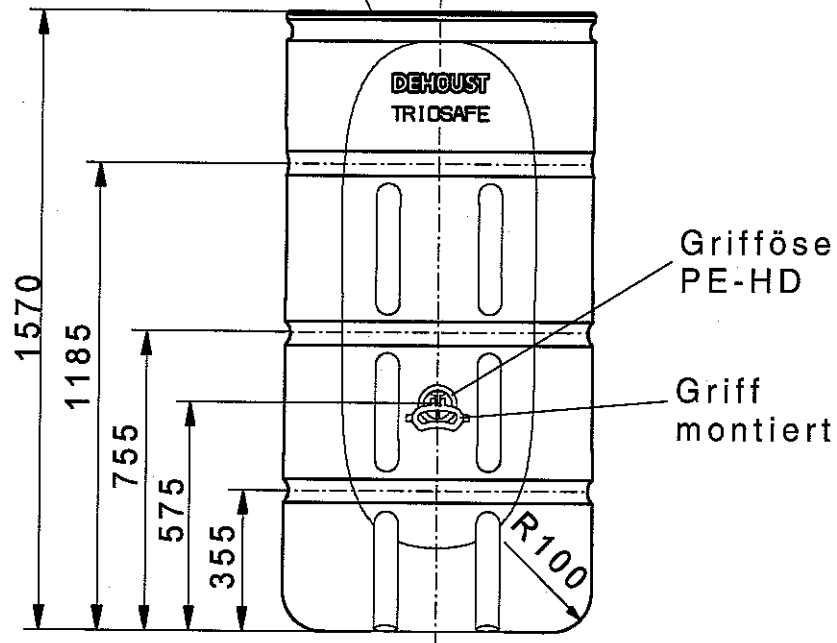


DEHOUST
 Leimen GmbH
 Gutenbergstr. 5-7
 69181 Leimen

Triosafe Sicherheitstank
 750 / 1000 I
 mit integrierter Auffangwanne

Anlage 1
 zur allgemeinen bauaufsichtlichen Zulassung
 Z-40.21-302
 vom 20. September 2010

Schnittebene plan und entgratet



Werkstoff: PE-HD

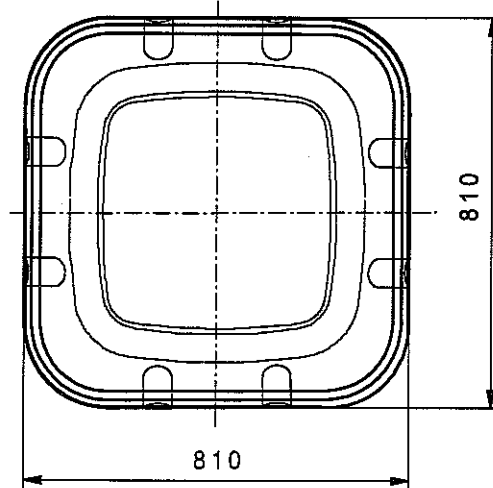
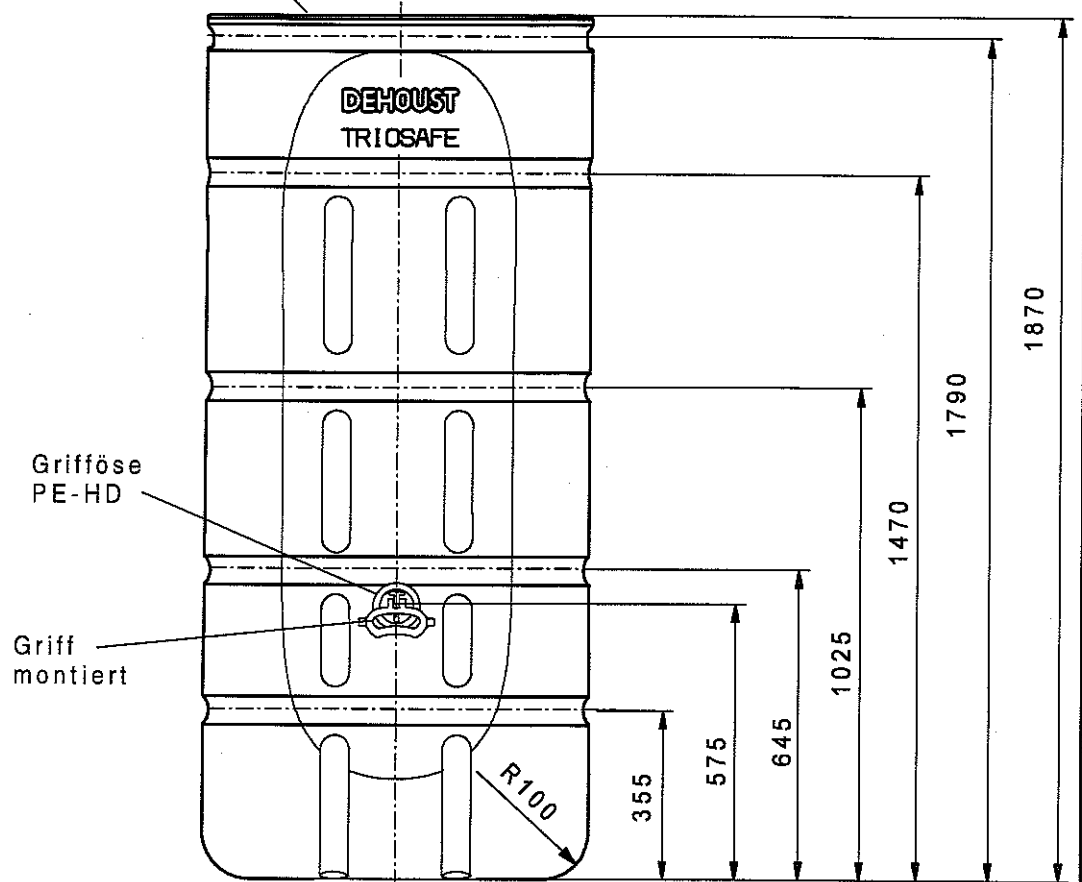


DEHOUST
Leimen GmbH
Gutenbergstr. 5-7
69181 Leimen

Triosafe Sicherheitstank
750 l
Auffangwanne

Anlage 1.1
zur allgemeinen bauaufsichtlichen Zulassung
Z-40.21-302
vom 20. September 2010

Schnittebene plan und entgratet



Werkstoff: PE-HD

DEHOUST
Leimen GmbH
Gutenbergstr. 5-7
69181 Leimen

Triosafe Sicherheitstank
1000 l
Auffangwanne

Anlage 1.2
zur allgemeinen bauaufsichtlichen Zulassung
Z-40.21-302
vom 20. September 2010

Anlage 2

Werkstoffe

1 Formmassen für Behälter und Auffangvorrichtungen (blasgeformt)

Polyethylen (PE-HD):

Typenbezeichnung Hersteller Bezeichnung nach DIN EN ISO 1872-1 ¹	Schmelzindex MFI 190/21,6 (g/10 min)	Dichte bei 23 °C (g/cm ³)	Behälterteile 750 l und 1000 l
Alcudia 49070 UV der Repsol Chemie BAHN, 50 G-090	8,5 ± 1,5	0,949 ± 0,002	Innenbehälter
Lupolen 4261 AG UV der Basell Polyolefine GmbH BHN, 45 T-006	6,1 ± 0,7	0,945 ± 0,002	Innen- und Auffangbehälter
Rigidex HM 4560 UA der BP Chemicals BAHLN, 45 G 090	6,0 ± 1,3	0,949 ± 0,002	Auffangbehälter

Die jeweilige Formmasse ist mit mindestens 70 % Neuware und höchstens 30 % sortenreiner Rücklaufmasse zu verarbeiten. Die Verwendung von Regranulaten ist nicht zulässig.

2 Behälterzubehör, Abstandshalter

Die Werkstoffe und Details sind in den hinterlegten Unterlagen aufgeführt.



Anlage 3

Herstellung, Verpackung, Transport und Lagerung

1 Anforderungen an die Herstellung

- (1) Die Fertigung der Behälter muss auf denselben Fertigungsanlagen, die zur Herstellung der für den Verwendbarkeitsnachweis geprüften Behälter dienten, erfolgen...
- (2) Die Behälteroberfläche darf nicht chemisch nachbehandelt werden, wenn diese Nachbehandlung nicht Bestandteil der allgemeinen bauaufsichtlichen Zulassung ist.
- (3) Bei Änderungen an der Blasanlage, (wie z. B. am Extruder, am Blaskopf oder an der Blasform) ist die Zertifizierungsstelle zu informieren, die über die weitere Vorgehensweise entscheidet (Einschaltung des DIBt, Sonderprüfungen).

2 Verpackung, Transport, Lagerung

2.1 Verpackung

Eine Verpackung der Behälter zum Zwecke des Transports bzw. der (Zwischen-) Lagerung ist bei Beachtung der Anforderungen des Abschnitts 2.2 nicht erforderlich. Alle Stutzenöffnungen sind durch Aufschrauben der Verschlusskappen zu schließen.

2.2 Transport, Lagerung

2.2.1 Allgemeines

Der Transport ist nur von solchen Firmen durchzuführen, die über fachliche Erfahrungen, geeignete Geräte, Einrichtungen und Transportmittel sowie ausreichend geschultes Personal verfügen. Zur Vermeidung von Gefahren für Beschäftigte und Dritte sind die einschlägigen Unfallverhütungsvorschriften zu beachten.

2.2.2 Transportvorbereitung

Die Behälter sind so für den Transport vorzubereiten, dass beim Verladen, Transportieren und Abladen keine Schäden auftreten. Die Ladefläche des Transportfahrzeugs muss so beschaffen sein, dass Beschädigungen der Behälter durch punktförmige Stoß- oder Druckbelastungen auszuschließen sind.

2.2.3 Auf- und Abladen

Beim Abheben, Verfahren und Absetzen der Behälter müssen stoßartige Beanspruchungen vermieden werden. Kommt ein Gabelstapler zum Einsatz, müssen während der Fahrt mit dem Gabelstapler die Behälter gesichert werden. Stutzen und sonstige hervorstehende Behälterteile dürfen nicht zur Befestigung oder zum Heben herangezogen werden. Ein Schleifen der Behälter über den Untergrund ist nicht zulässig.

2.2.4 Beförderung

Die Behälter sind gegen Lageveränderung während der Beförderung zu sichern. Durch die Art der Befestigung dürfen die Behälter nicht beschädigt werden.

2.2.5 Lagerung

Bei Zwischenlagerung im Freien sind die Behälter gegen Beschädigung und Sturmeinwirkung zu schützen. Die Behälter dürfen nicht länger als 6 Monate der Freibewitterung ausgesetzt werden. Es ist unbedingt darauf zu achten, dass kein Niederschlagswasser o. ä. zwischen Innenbehälter und Auffangbehälter gerät.

2.2.6 Schäden

Bei Schäden, die durch den Transport bzw. bei der Zwischenlagerung entstanden sind, ist nach den Feststellungen eines für Kunststofffragen zuständigen Sachverständigen² zu verfahren.

² Sachverständige von Zertifizierungs- und Überwachungsstellen sowie weitere Sachverständige, die auf Anfrage vom DIBt bestimmt werden.



Anlage 4.1

Übereinstimmungsnachweis

1 Werkseigene Produktionskontrolle

1.1 Werkstoffe

Es sind die in der nachfolgenden Tabelle aufgeführten Nachweise zu erbringen

Gegenstand	Eigenschaft	Prüfgrundlage	Dokumentation	Häufigkeit
Formmasse	Handelsname, Typenbezeichnung Formmassetyp nach DIN EN ISO 1872-1	Anlage 2, Abschnitt 1	Abnahmeprüf- zeugnis 3.1 nach EN 10204 ³	jede Lieferung
	Schmelzindex, Dichte		Aufzeichnung oder Abnahmeprüf- zeugnis 3.1 nach EN 10204	
Formstoff	Schmelzindex, Dichte	Anlage 4, Abschnitt 1.2	Aufzeichnung	nach Betriebs- anlauf nach Chargen- wechsel

Bei der Ermittlung der Werte ist jeweils der Mittelwert aus 3 Einzelmessungen zu bilden.

1.2 Werkstoffkennwerte (Überwachungskennwerte)

Für die in Anlage 2, Abschnitt 1, aufgeführten Werkstoffe sind die nachfolgend genannten Kennwerte einzuhalten:

Gegenstand	Dichte (g/cm ³) nach DIN 1183-1 ⁴	Schmelzindex (g/10 min) nach DIN ISO 1133 ⁵
Formmasse	siehe Anlage 2, Abschnitt 1	
Formstoff	$d_{R(e)} + 0,004 \geq d_{R(a)}$	MFI 190/21,6 (e) - 0,15 MFI 190/21,6 (a) \leq MFI 190/21,6 (a)

Index a: vor der Verarbeitung an der Formmasse

Index e: nach der Verarbeitung am Formstoff

Diese Anforderungen sind als Minimal- bzw. Maximalwerte einzuhalten



³ DIN EN 10204:2005-01 Metallische Erzeugnisse - Arten von Prüfbescheinigungen; Deutsche Fassung EN 10204:2004

⁴ DIN EN ISO 1183-1:2004-05 Kunststoffe - Verfahren zur Bestimmung der Dichte von nicht verschäumten Kunststoffen – Teil 1: Eintauchverfahren, Verfahren zur Bestimmung der Dichte von nicht verschäumten Kunststoffen – Teil 1: Eintauchverfahren, Verfahren mit Flüssigkeitspyknometer und Titrationsverfahren (ISO 1183-1:2004); Deutsche Fassung EN ISO 1183-1:2004

⁵ DIN ISO 1133:2005-09 Kunststoffe - Bestimmung der Schmelze-Massefließrate (MFR) und der Schmelze-Volumenfließrate (MVR) von Thermoplasten (ISO 1133:2005)

Anlage 4.2

1.3 Behälter (PE-HD):

An den Behältern sind die in der nachfolgenden Tabelle genannten Prüfungen durchzuführen und zu dokumentieren

Eigenschaft	Prüfgrundlage	Dokumentation	Häufigkeit
Oberflächen	in Anlehnung an DVS 2206 ⁶	Aufzeichnung	jeder Behälter
Wanddicken, Behältermassen,	s. Abschnitt 1.3.1 dieser Anlage		
Dichtheit	Prüfdrücke s. BPG ⁷ Abschn. 3.4.1 (7)		
Differenz des Überlaufvolumens für Behälter in Behältersystemen	s. Abschnitt 1.3.2 dieser Anlage		stichprobenartig nach Maßgabe der Zertifizierungsstelle

Die in der nachfolgenden Tabelle festgelegten Messwerte sind einzuhalten.

1.3.1 Prüfgrundlage Wanddicken, Behältermassen für Behältertypen

Tabelle 1: Formmasse Alcludia 49070 UV Innenbehälter

Eigenschaft	Messpunkt/Maßgabe	Messwerte für Behältertyp	
		750 l	1000 l
Mindestwanddicke (mm)	im Bereich der Ecken und Kanten oben	2,2	2,1
	unten	3,8	4,1
	im Bodenbereich	4,5	4,7
	in den übrigen Bereichen (Flächen)	3,0	3,0
Mindestmasse (kg)	Behälter ohne Zubehör	22,7	30,8

Tabelle 2: Formmasse Lupolen 4261 AG UV Innenbehälter

Eigenschaft	Messpunkt/Maßgabe	Messwerte für Behältertyp	
		750 l	1000 l
Mindestwanddicke (mm)	im Bereich der Ecken und Kanten oben	2,1	2,2
	unten	3,6	4,0
	im Bodenbereich	4,0	4,4
	in den übrigen Bereichen (Flächen)	3,0	4,0
Mindestmasse (kg)	Behälter ohne Zubehör	22,2	30,9

Tabelle 3: Formmasse Lupolen 4261 AG UV Auffangbehälter

Eigenschaft	Messpunkt/Maßgabe	Messwerte für Behältertyp	
		750 l	1000 l
Mindestwanddicke (mm)	im Bereich der Ecken und Kanten oben	3,0	3,0
	unten		
	im Bodenbereich		
	in den übrigen Bereichen (Flächen)	2,3	2,5
Mindestmasse (kg)	Behälter ohne Zubehör	16,2	24,0

⁶ Merkblatt DVS 2206:1975-11, Prüfung von Bauteilen und Konstruktionen aus thermoplastischen Kunststoffen
⁷ BPG, Fassung Dezember 1984, Bau- und Prüfgrundsätze für oberirdische Behälter und Behälterteile aus Thermoplasten



Anlage 4.3

Tabelle 4: Formmasse Rigidex UM 4560 UA

Auffangbehälter

Eigenschaft	Messpunkt/Maßgabe	Messwert für Behältertyp	
		750 l	1000
Mindestwanddicke (mm)	Im Bereich der Ecken und Kanten	3,1	3,1
	im Bodenbereich	3,9	4,0
	in den übrigen Flächen	2,5	2,4
Mindestmasse (kg)	Behälter ohne Zubehör	16,4	24,7

1.3.2 Prüfgrundlage Volumendifferenz

Die Differenz des Überlaufvolumens ΔV für Behälter in Behältersystemen muss die nachfolgend genannte Anforderung erfüllen:

$$\Delta V = V_{\max} - V_{\min} \leq 1\% V_{\min}$$

V_{\max} : Überlaufvolumen des größten Behälters des Behältersystems

V_{\min} : Überlaufvolumen des kleinsten Behälters des Behältersystems

Im Zeitraum der Geltungsdauer dieser allgemeinen bauaufsichtlichen Zulassung sind alle Behältertypen in die Prüfung einzubeziehen.

1.4 Zusammenbau

Es ist der passgerechte Sitz von Innen- und Auffangbehälter sowie der vormontierten Ausrüstungsteile zu überprüfen.

2 Fremdüberwachung

(1) Vor Beginn der laufenden Überwachung des Werkes müssen durch die Zertifizierungsstelle oder unter deren Verantwortung in Übereinstimmung mit dieser allgemeinen bauaufsichtlichen Zulassung willkürlich aus der inspizierten Herstellmenge nach Gutdünken des Probenehmers zu entnehmende Behälter geprüft werden (Erstprüfung). Die Behälter für die Erstprüfung sind vom Vertreter der Zertifizierungsstelle normalerweise während der Erstinspektion des Werkes zu bestimmen und zu markieren. Die Behälter und die Prüfanforderungen müssen den Bestimmungen der Anlage 4 entsprechen. Der Probenehmer muss über das Verfahren der Probeentnahme ein Protokoll anfertigen.

(2) Die stichprobenartigen Prüfungen im Rahmen der Fremdüberwachung sollen den Prüfungen der werkseigenen Produktionskontrolle entsprechen.

3 Dokumentation

Zur Dokumentation siehe die Abschnitte 2.4.2 und 2.4.3 der Besonderen Bestimmungen.



Anlage 5.1

Aufstellbedingungen

1 Allgemeines

- (1) Die Aufstellung hat unter Beachtung von Abschnitt 3 und 4 der "Besonderen Bestimmungen" dieser allgemeinen bauaufsichtlichen Zulassung zu erfolgen.
- (2) Die Behälter sind vor UV-Strahlung geschützt aufzustellen.
- (3) In Hochwasser- bzw. Überschwemmungsgebieten sind die Behälter so aufzustellen, dass sie von der Flut nicht erreicht werden können.

2 Auflagerung

Die Böden der Behälter müssen vollständig auf einer ebenen, biegesteifen und glatten Auflagerplatte bzw. einer sorgfältig verdichteten und befestigten ebenen Auflagerfläche stehen.

3 Abstände

(1) Die Behälter müssen von Wänden und sonstigen Bauteilen sowie untereinander einen solchen Abstand haben, dass die Erkennung von Füllstand, Leckagen und die Zustandskontrolle durch Inaugenscheinnahme jederzeit möglich ist. Das Kennzeichnungsschild (Gravurschild) sowie der Grenzwertgeber (GWG) mit Anschlussarmatur müssen sich an einer begehbaren Seite der Behälteranlage befinden. Die ggf. vorhandene Füllstandsanzeige muss gut ablesbar sein. Außerdem müssen Behälter so aufgestellt werden, dass Explosionsgefahren gering und Möglichkeiten zur Brandbekämpfung in ausreichendem Maße vorhanden sind.

(2) Bei Behältern zur Lagerung von Heizöl EL nach DIN 51603-1 und Heizöl EL A Bio 5 bzw. Bio 10 nach DIN V 51603-6 sowie Dieselmotoren nach DIN EN 590 und nach DIN EN 14214 sind - im befüllten Zustand- in der Regel folgende Abstände erforderlich:

Die Behälter bzw. jeder Behälter eines Behältersystems muss bei Aufstellung in einer Reihe an mindestens einer Behälterseite einen begehbaren Wandabstand von mindestens 40 cm haben, der Abstand von den übrigen Wänden und der Behälterwände untereinander muss mind. 5 cm betragen.

Die Behälter bzw. Behältersysteme müssen bei zweireihiger Aufstellung (auch einreihig mit Reihenumlenkung) an zwei aneinandergrenzenden, zugänglichen Seiten einen Wandabstand von mindestens 40 cm haben. Der Abstand von den übrigen Wänden und der Behälterwände untereinander muss mind. 5 cm betragen.

Die Behältersysteme müssen bei drei- bis fünfreihiger Aufstellung an einer Stirn- und zwei Längsseiten einen Wandabstand von mindestens 40 cm haben. Der Abstand von der übrigen Wand muss mindestens 5 cm betragen.

Der Mittenabstand von Befüllstutzen zu Befüllstutzen der Behälter im Behältersystem muss bei Behältern 750 l = 840 mm; bei Behältern 1000 l = 870 mm betragen.

(3) Bei Aufstellung der Behälter in mehr als einer Reihe ist ein Deckenabstand von mind. 60 cm erforderlich, wenn nicht jeder einzelne Behälter für die Montage oder Kontroll- und Instandhaltungsarbeiten vom Boden aus erreicht werden kann.



Anlage 5.2

4 Montage

(1) Die Behälter sind am Aufstellort lotgerecht aufzustellen. Die zum Lieferumfang der Behälter gehörende Montageanleitung (s. Abschnitt 5.1.4 der Besonderen Bestimmungen) ist zu beachten.

(2) Bei der Aufstellung von Behältersystemen sind folgende Anforderungen einzuhalten:

- 1) Das Behältersystem ist mit einem im Abschnitt 1 (4) und 4 (3) bzw. 4 (4) der Besonderen Bestimmungen bezeichneten Befüllsystem (Befüllung, Be-/Entlüftung, Entnahme) auszurüsten.
- 2) Das jeweilige Behältersystem ist mit einem für diese Behälter zugelassenen Grenzwertgeber auszurüsten. Für den Einbau des Grenzwertgebers bei Verwendung eines unter Pkt. 1) genannten Befüllsystems sind die Bezugsmaße für die Einbautiefe entsprechend der nachfolgenden Tabelle 1 (Befüllsystem "KW-0-04/2") bzw. gemäß allgemeiner bauaufsichtlicher Zulassung Nr. Z-40.7-459 (Befüllsystem "DE-A-01") einzuhalten.
- 3) Die Behälter sind bei Verwendung des Befüllsystems vom Typ "**DE-A-01**" mit nicht mehr als fünf Behältern gleicher Größe in einer Reihe bzw. bis zu sechs in Winkelaufstellung mit Reihenumlenkung (hydromechanisch unverzweigt) gemäß Angaben in der allgemeinen bauaufsichtlichen Zulassung Nr. Z-40.7-459 und der zugehörigen Montageanleitung aufzustellen.
- 4) Die Behälter sind bei Verwendung des Befüllsystems vom Typ "**KW-0-04/2**" in Reihen mit nicht mehr als fünf Behältern gleicher Größe aufzustellen, bei Blockaufstellung mit bis zu 25 Behältern in maximal fünf Reihen. Dabei ist der Grenzwertgeber – in Fließrichtung des Volumenstroms betrachtet – im ersten Behälter einzubauen.

Die Behälter dürfen bei Verwendung des Befüllsystems vom Typ "**KW-0-04/2**" auch in Winkelaufstellung - mit unvollständigen Reihen - aufgestellt werden. Dabei ist der Grenzwertgeber – in Fließrichtung des Volumenstroms betrachtet – im ersten Behälter der kleinsten unvollständigen Behälterreihe einzubauen.

Die Anzahl der Behälter in den nachfolgenden Reihen darf sich nicht verringern.

- 5) Die Behälter sind untereinander durch Abstandshalter in ihrer Lage zueinander zu fixieren.
- 6) Die Ölentnahmeleitung ist grundsätzlich als Einstrangsystem (ohne Rücklauf) auszuführen. Wenn aus technischen Gründen die Ölentnahmeleitung als Zweistrangsystem ausgeführt wird, muss die Rücklaufleitung des Entnahmesystems – in Fließrichtung des Füllvolumenstroms betrachtet – im ersten Behälter, in dem auch den Grenzwertgeber installiert ist [siehe 2) und 4)], enden.



Anlage 5.3

Tabelle 1:

Bezugsmaße für die Einbautiefe des Grenzwertgebers bei Befüllsystem Typ "KW-0-04/2"
 bei Entnahmemengen bis 25 kg/h (30 l/h) in Reihen- und Blockaufstellung bzw.
 bei Entnahmemengen bis 17 kg/h (20 l/h) in Winkel- bzw. variabler Aufstellung

Inhalt der Tanks (l)	Anzahl der Tanks	Durchmesser der Staudüse (mm)	Bezugsmaß* für den Grenzwertgeber (gemessen von der Oberkante des Behälterstutzens) (mm)
750	1	6	315
	2	6	250
	3 bis 5	6	255
	6 / 7	6	245
	8 bis 11	6	235
	12 bis 14	6	230
	15 bis 19	6	240
	20 bis 25	6	235
1000	1	6	345
	2	6	290
	3 bis 4	6	305
	5 / 7	6	280
	8 bis 11	6	305
	12 bis 14	6	295
	15 bis 19	6	265
	20 bis 25	6	255

* entsprechend Bericht des Tüv Nord, Anlagentechnik vom 26.02.2002 zur Akte:
 8237 BG Dehoust in Verbindung mit der Zulassung Nr. Z-65.17-182 für den verwendeten Grenzwertgeber (GWG) 12K/14/NK der Fa. AFRISO

5 **Anschließen von Rohrleitungen**

Beim Anschließen der Rohrleitungen an das jeweilige Füllsystem bzw. an die Behälterstutzen bei Einzelbehältern ist darauf zu achten, dass kein Zwang entsteht und keine zusätzlichen äußeren Lasten auf den Behälter einwirken, die nicht planmäßig vorgesehen sind. Die Be- und Entlüftungsleitungen müssen der TRbF 20⁹ Nr. 9.1.2 entsprechen, müssen ausreichend bemessen und dürfen nicht absperrbar sein. Sie sind, einschließlich der Rohrverbindungen, so auszulegen, dass sie bei einem Überdruck von 0,3 bar dicht bleiben. An eine gemeinsame Be- und Entlüftungsleitung dürfen nur dann mehrere Behälter angeschlossen werden, wenn die zu lagernden Flüssigkeiten bzw. deren Dämpfe keine gefährlichen Verbindungen eingehen. Be- und Entlüftungsleitungen oder Einrichtungen dürfen nicht in geschlossene Räume münden. Das gilt nicht für einzeln aufgestellte Behälter zur Lagerung von Heizöl EL nach DIN 51603-1 und Heizöl EL A Bio 5 bzw. Bio 10 nach DIN V 51603-6 sowie Dieselkraftstoff nach DIN EN 590 und DIN EN 14214. Die Austrittsöffnungen sind gegen Eindringen von Regenwasser zu schützen.

