

Kurzbeschreibung

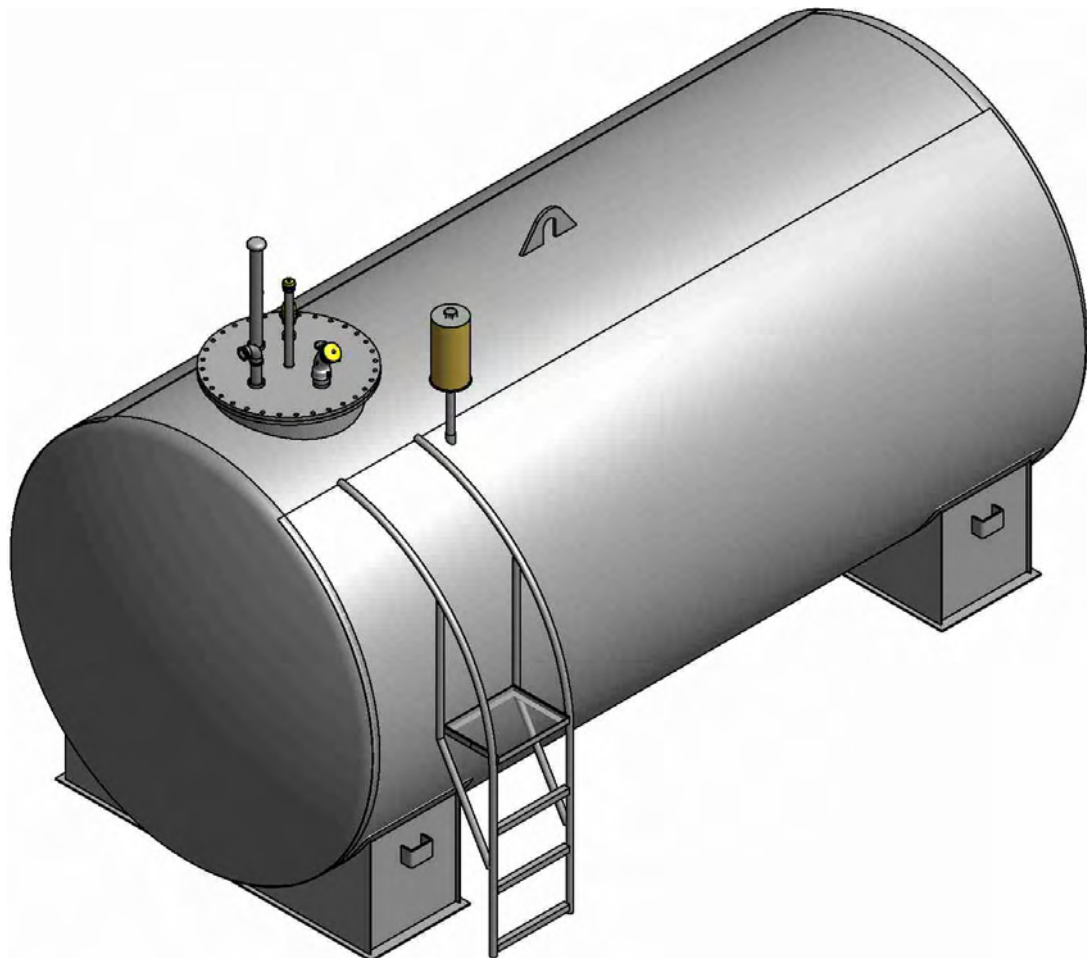
Doppelwandige zylindrische Tankanlage aus Stahl nach DIN 6616/2 bzw. DIN EN 12285-2 mit Gütezeichen RAL – GZ 998 zur oberirdischen Lagerung von Heizöl EL und Bio Heizöl. Behälter innen roh, außen stahlgestrahlt und grundiert. Lackierung nach gesonderter Vereinbarung in Standardfarben cremeweiß (RAL 9001), betongrau (RAL 7023), resedagrün (RAL 6011), enzianblau (RAL 5010). Abweichende Farbtöne gegen Mehrpreis. Die Lecküberwachung erfolgt mit Kontrollflüssigkeit Glymin NF.



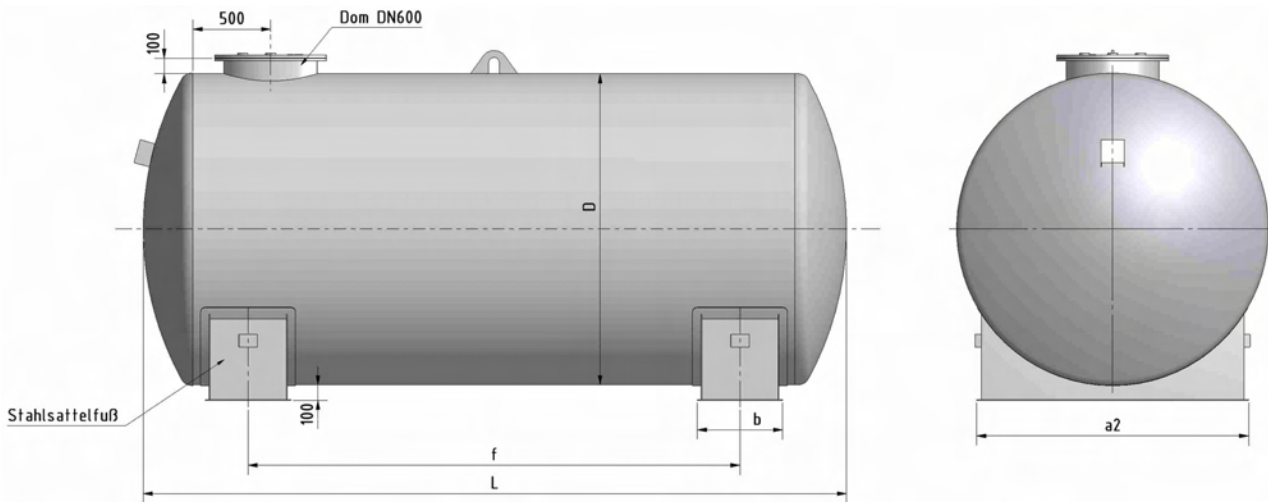
Komplett ausgestattet mit:

- Armaturendom DN 600
- optischem Leckanzeigegerät inkl. Prüfhahn und Kontrollflüssigkeit zum Nachfüllen
- angeschweißten Sattelfüßen
- Heizölarmatur bestehend aus: Füllrohr 2", Saugkombination, Entlüftungsrohr 1½" mit Entlüftungskappe, Peilrohr 1" mit Peilstab
- Grenzwertgeber
- Leiter mit Standpodest

Bis Tankdurchmesser 2000 mm werden die Armaturen und das Leckanzeigegerät im Werk montiert.



Abmessungen und Gewichte



Inhalt (Liter)	Durchmesser (mm) D	Behälter Länge (mm) L	Sattelfüße			Gewicht mit Sattelfüßen ohne Anbauten (ca. kg)
			Abstand (mm) f	Länge (mm) a2	Breite (mm) b	
1.000	1.000	1.500	800	700	200	465
3.000	1.250	2.670	1.750	900	250	900
5.000	1.600	2.750	1.770	1.390	300	1.265
7.000	1.600	3.750	2.770	1.390	300	1.580
10.000	1.600	5.350	4.290	1.390	300	2.105
13.000	1.600	6.950	5.625	1.390	475	2.650
16.000	1.600	8.550	7.135	1.390	475	3.170
10.000	2.000	3.770	2.390	1.750	550	2.280
13.000	2.000	4.550	3.165	1.750	550	2.760
16.000	2.000	5.520	4.140	1.750	550	3.400
20.000	2.000	6.870	5.395	1.750	550	3.860
25.000	2.000	8.420	7.005	1.750	550	4.575
30.000	2.000	9.970	8.615	1.750	550	5.280
20.000	2.500	4.570	2.670	2.390	900	4.570
25.000	2.500	5.580	3.680	2.390	900	5.350
30.000	2.500	6.740	4.840	2.390	900	5.960
40.000	2.500	8.710	6.760	2.390	900	7.640
50.000	2.500	10.680	8.820	2.390	900	8.990
60.000	2.500	12.650	10.880	2.390	900	10.335
40.000	2.900	6.650	4.210	2.810	1.300	8.570
50.000	2.900	8.150	5.710	2.810	1.300	10.240
60.000	2.900	9.585	7.155	2.810	1.300	11.610
80.000	2.900	12.750	10.295	2.810	1.300	15.060
100.000	2.900	15.895	13.360	2.810	1.300	18.030

Weitere Informationen wie beispielsweise Ausschreibungstexte finden Sie auf www.dehoust.de unter Webcode: 1100

Die Angaben in dieser Druckschrift sind freibleibend. Technische Änderungen ohne Vorankündigung vorbehalten. Wegen der Eignung der Behälter muss im Einzelfall nachgefragt werden. Die länderspezifischen Zulassungen und Aufstellvorschriften sind zu beachten.