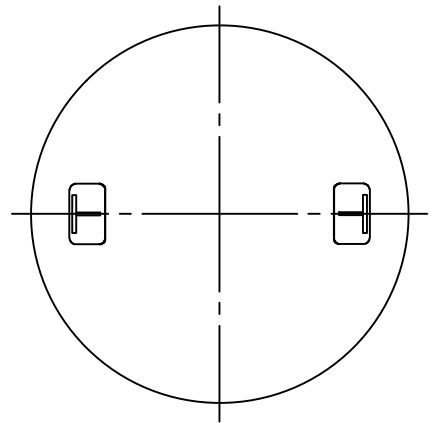
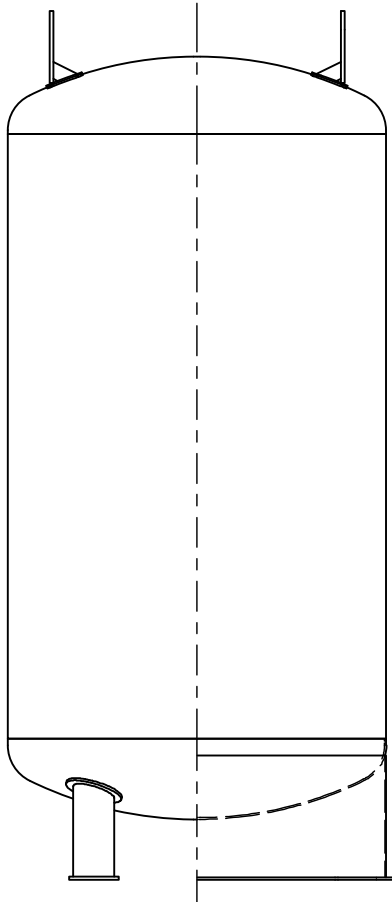


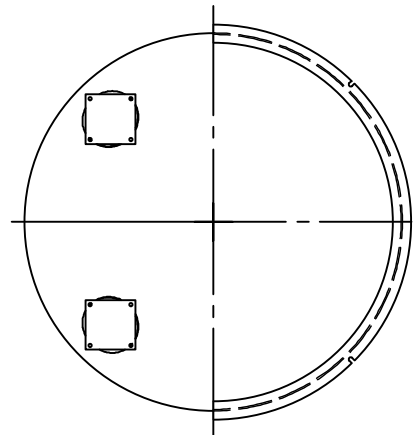
In die folgenden Skizzen können Sie die gewünschten Stutzen und weitere Ein- und Anbauteile in Position und Lage sowie Bemaßungen einzeichnen, so dass diese u. U. bereits beim Angebot berücksichtigt werden können. Unterirdische Behälter entsprechend ohne Tragkonstruktion.

**Stehender Behälter (auf Rohrfüßen | auf Standzarge) – Seitenansicht**

**Ansicht von oben**

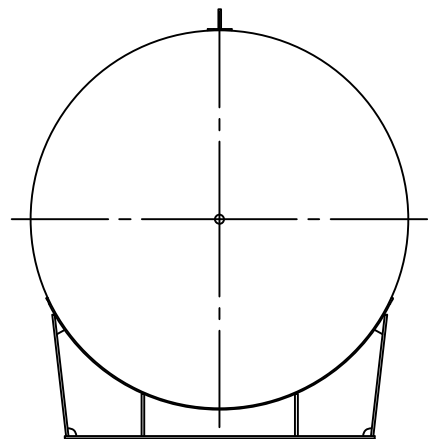
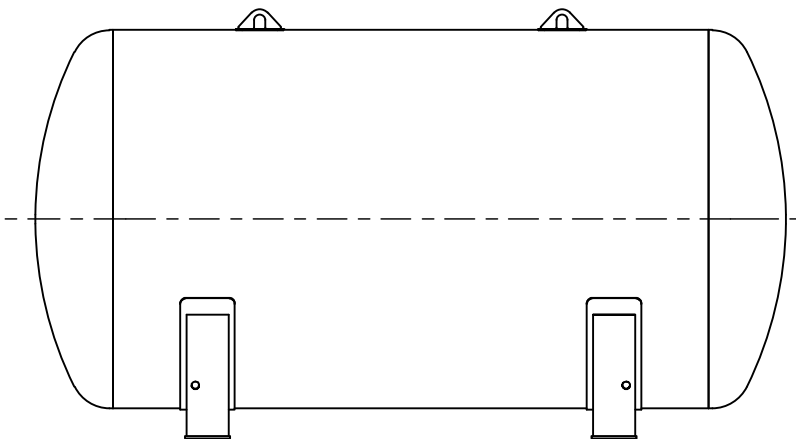


**Ansicht von unten**



**Liegender Behälter (auf Sätteln) – Seitenansicht**

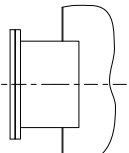
**Ansicht von vorn/hinten**



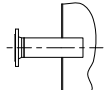
**Beispiele für einige mögliche Anschlussarten**

**Sonstige Anforderungen**

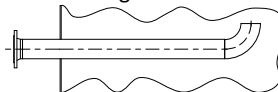
Mannloch



Stutzen



Bogenrohr



Verteilerrohr

