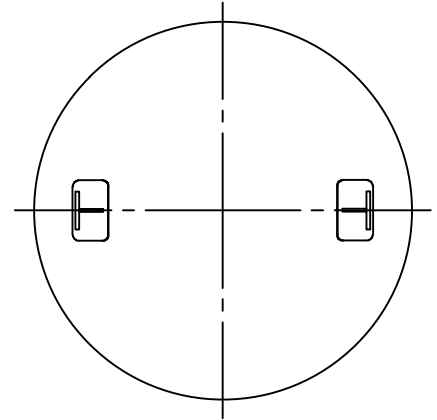
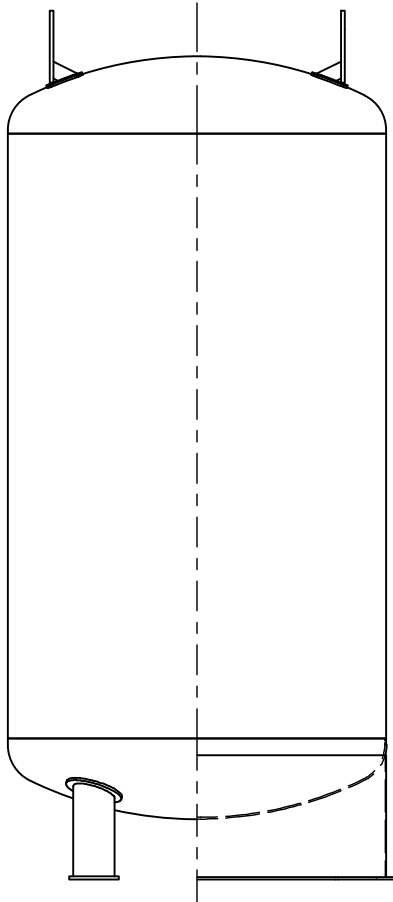


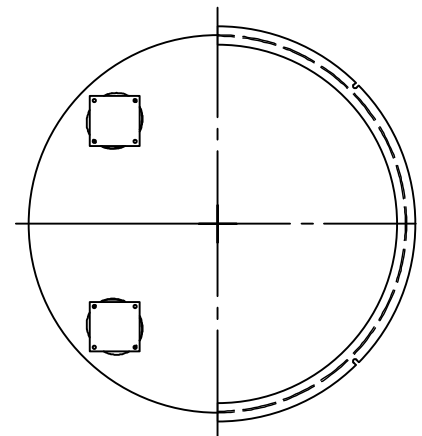
In die folgenden Skizzen können Sie die gewünschten Stutzen und weitere Ein- und Anbauteile in Position und Lage sowie Bemaßungen einzeichnen, so dass diese u. U. bereits beim Angebot berücksichtigt werden können. Unterirdische Behälter entsprechend ohne Tragkonstruktion.

Stehender Behälter (auf Rohrfüßen | auf Standzarge) – Seitenansicht

Ansicht von oben

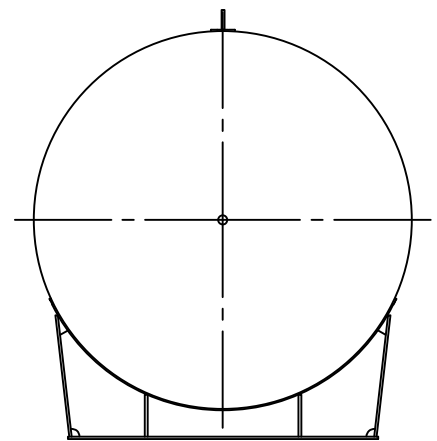
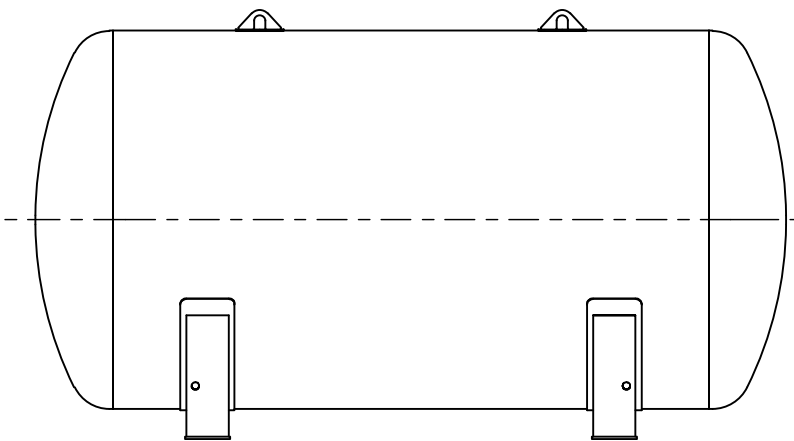


Ansicht von unten



Liegender Behälter (auf Sätteln) – Seitenansicht

Ansicht von vorn/hinten



Beispiele für einige mögliche Anschlussarten

Sonstige Anforderungen

