

Um Ihnen zeitnah ein möglichst interessantes und wirtschaftliches Angebot erstellen zu können, füllen Sie die folgenden Felder nach Möglichkeit vollständig aus. Für fehlende Angaben werden wir auf unseren Standard zurückgreifen oder uns ggf. mit Ihnen in Verbindung setzen.

Kontaktdaten und Bauvorhaben

Firma / Adresse		
Ansprechpartner (techn./kaufm.)		
Telefon / Fax / Email		
Bauvorhaben		
Lieferadresse / Aufstellort		
Bedarf	Anzahl: <input type="text"/>	Stk. zum Wunschtermin / Lieferung ab KW: <input type="text"/>

Behälter Aufstellung außen innen

<input type="radio"/> Pufferspeicher für Warmwasser	<input type="radio"/> stehend (auf Rohrfüßen oder nach stat. Erfordernissen) <input type="checkbox"/> Standzarge bevorzugt
<input type="radio"/> Pufferspeicher für Kaltwasser	<input type="radio"/> liegend (auf Sattelfüßen)
<input type="radio"/> Sonder-/Druckbehälter <input type="text"/>	<input type="radio"/> unterirdisch stehend <input type="radio"/> unterirdisch liegend (ohne Tragkonstruktion)

Auslegung Standardgrößen bevorzugen nach Möglichkeit angefragte Werte realisieren

Nennvolumen (<input type="checkbox"/> mind. erford. Vol.) <input type="text"/>	(in Abhängigkeit von Durchmesser und Betriebsbedingungen max. ca. 120...150 m³)				
Durchmesser (ca.1600–max.3.500 mm)	<input type="radio"/> 3.500 mm	<input type="radio"/> 3.200 mm	<input type="radio"/> 2.900 mm	<input type="radio"/> 2.500 mm	<input type="radio"/> <input type="text"/>
min/max. Betriebsdruck	<input type="radio"/> 0/6 bar	<input type="radio"/> 0/3 bar	<input type="radio"/> 0/0,5 bar (drucklos)	<input type="radio"/> <input type="text"/>	bar
min/max. Betriebstemperatur	<input type="radio"/> -10/110 °C	<input type="radio"/> -10/50 °C	<input type="radio"/> <input type="text"/>	<input type="radio"/> <input type="text"/>	°C
Betriebsmedium	<input type="radio"/> flüssig	<input type="radio"/> flüssig/gasförmig (mit Gaspolster)	<input type="text"/>		
max. Abmessungen (ØDxHxL/T)	<input type="checkbox"/> inkl. Isolierung	<input type="text"/>	<input type="text"/>	<input type="text"/>	<input type="text"/>

Anschlüsse

	Anzahl	Art/Benennung	Nenngröße (DN)	Druckstufe (PN)	Zubehör/Verwendung
<input type="radio"/> Standard (für oberirdisch stehende Pufferspeicher) <small>*Größe VL/RL in Abhängigkeit vom Volumen</small>	1	Mannloch	500	6/10	mit Deckel
	4	Flanschstutzen	100...250*	16	mit Bogenrohr für Be-/Entladung
	5	Muffe	1/2"	---	für bauseitige Temperaturfühler
	2	Muffe	bis 2"	---	als Entleerung/Entlüftung
	1	Flanschstutzen	ca. 50	16	optionaler Vakuumbrecher, wenn erforderlich
<input type="radio"/> zzgl. nebenstehende Anschlüsse					
<input type="radio"/> alternativ nebenstehende Anschlüsse					

Beschichtung

<input type="radio"/> Standard	innen: walzroh / besenrein
<input type="radio"/> (Pufferspeicher)	außen: walzroh / nicht isolierter Behälter grundiert; aus der Isolierung ragende Teile gestrahlt und lackiert
<input type="radio"/> alternative Beschichtung	innen: <input type="text"/>
	außen: <input type="text"/>

Isolierung Förderfähigkeit nach KWKG gewünscht (Wärmeverlust < 15 W/m²)

min./max. Temperatur im Behälter: <input type="text"/>	°C	Durchschnittstemperatur im Behälter: <input type="text"/>	°C	
Dämmung	<input type="radio"/> 200 mm (Standard)	<input type="radio"/> 100 mm	<input type="radio"/> <input type="text"/> mm	<input type="radio"/> Mineralwolle (0,044 W/mK bei 50 °C, 60 kg/m³)
	<input type="radio"/> Elastomerschaum (diffusionsdicht für Kälte)	<input type="radio"/> PUR (Stdrd. unterirdisch)	<input type="radio"/> <input type="text"/>	
Mantel	<input type="radio"/> Aluminium (Standard)	<input type="radio"/> Alu-Zink	<input type="radio"/> verzinkt	<input type="radio"/> <input type="text"/>
	<input type="radio"/> Glattblech (Standard)	<input type="radio"/> Trapezblech	<input type="radio"/> GFK (Stdrd. unterirdisch)	<input type="checkbox"/> farbiges Blech RAL: <input type="text"/>

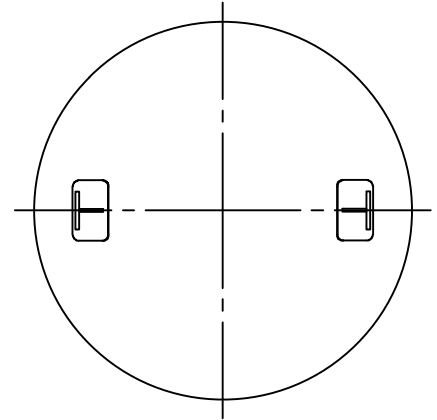
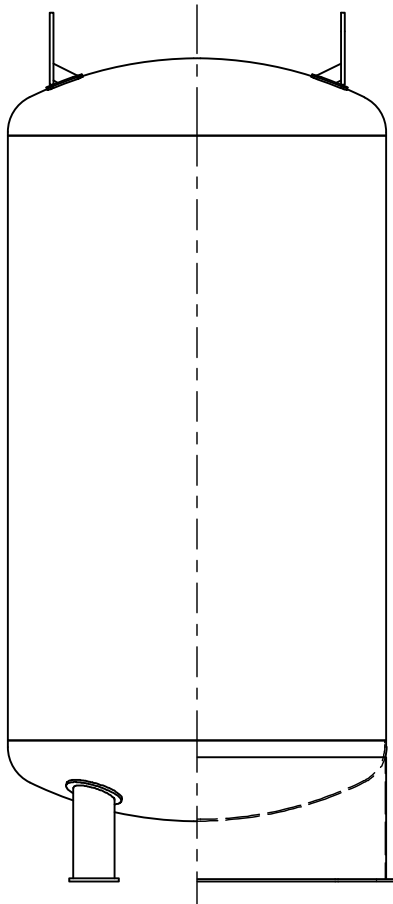
Sonstige Anforderungen

<input type="text"/>

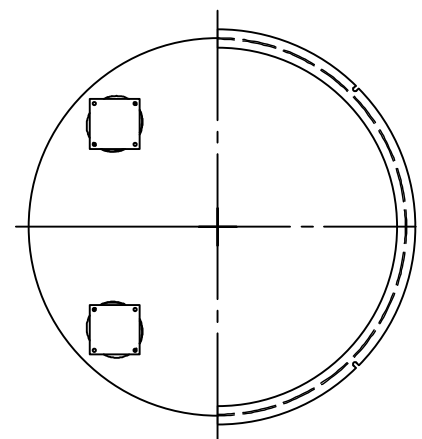
In die folgenden Skizzen können Sie die gewünschten Stutzen und weitere Ein- und Anbauteile in Position und Lage sowie Bemaßungen einzeichnen, so dass diese u. U. bereits beim Angebot berücksichtigt werden können. Unterirdische Behälter entsprechend ohne Tragkonstruktion.

Stehender Behälter (auf Rohrfüßen | auf Standzarge) – Seitenansicht

Ansicht von oben

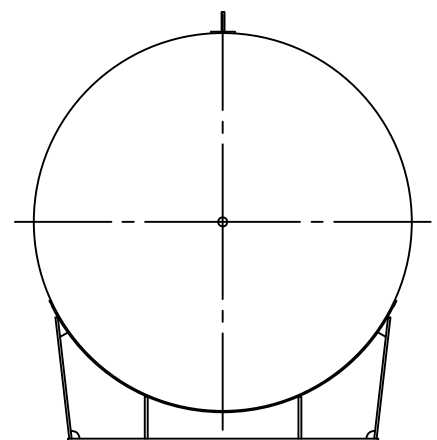
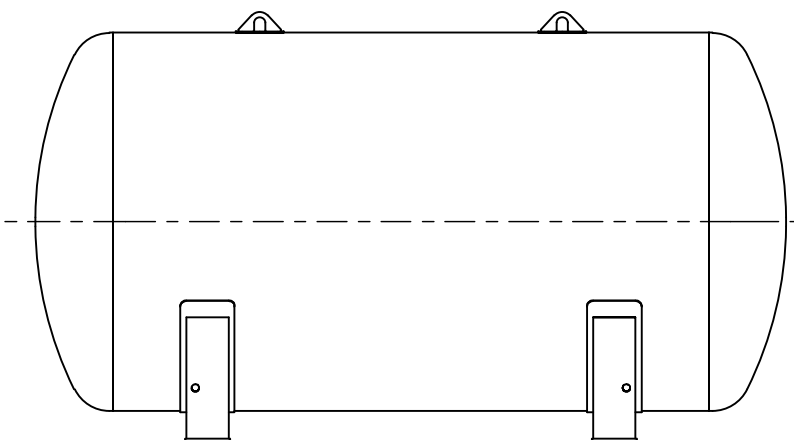


Ansicht von unten



Liegender Behälter (auf Sätteln) – Seitenansicht

Ansicht von vorn/hinten



Beispiele für einige mögliche Anschlussarten

Sonstige Anforderungen

