

Sonder UP Kombi DE-A-01 (952407) "QUER"

Montagehinweise

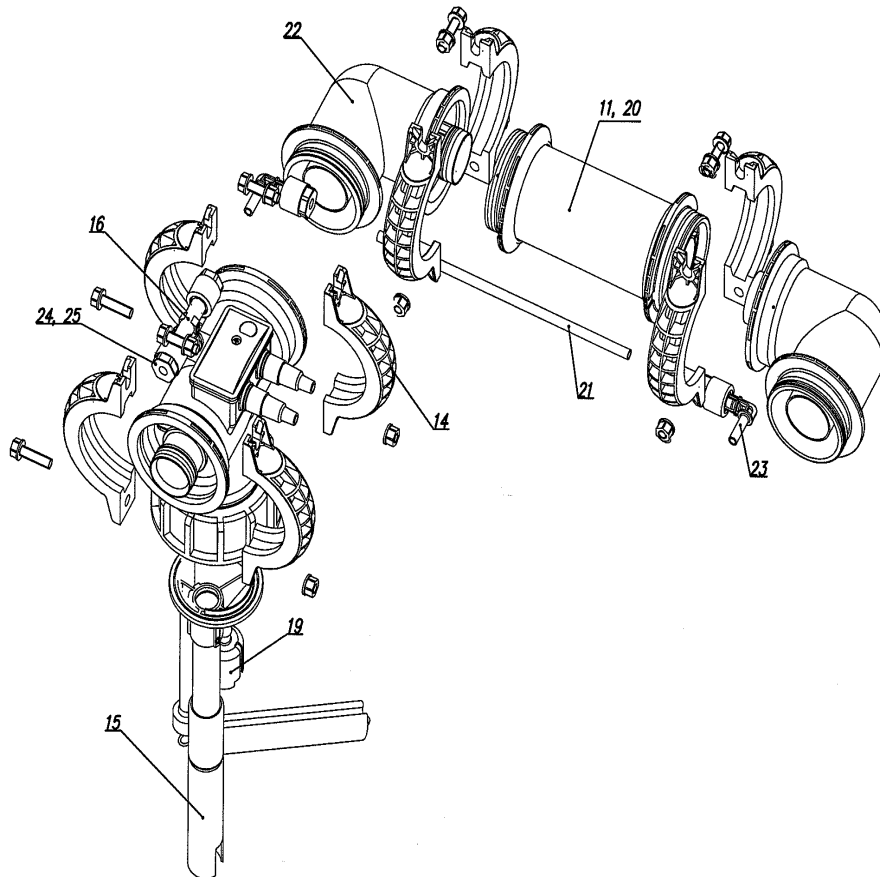
Vor der Montage des Zubehörs alle Tankverschlüsse abschrauben!

Das Zubehör wird in der ersten Reihe auf den jeweils ersten Tankstutzen, bei dem quer gestellten Tank auf den letzten Tankstutzen montiert.

Vor dem Einbringen des Teleskopschaumrohres ist dieses soweit auszufahren, dass das Ende im unteren Drittel des Tankes endet.

Pro Tank einen Inhaltsanzeiger auf einen freien Tankstutzen montieren.

Nach erfolgter Montage alle noch offenen Tankstutzen gasdicht verschließen.

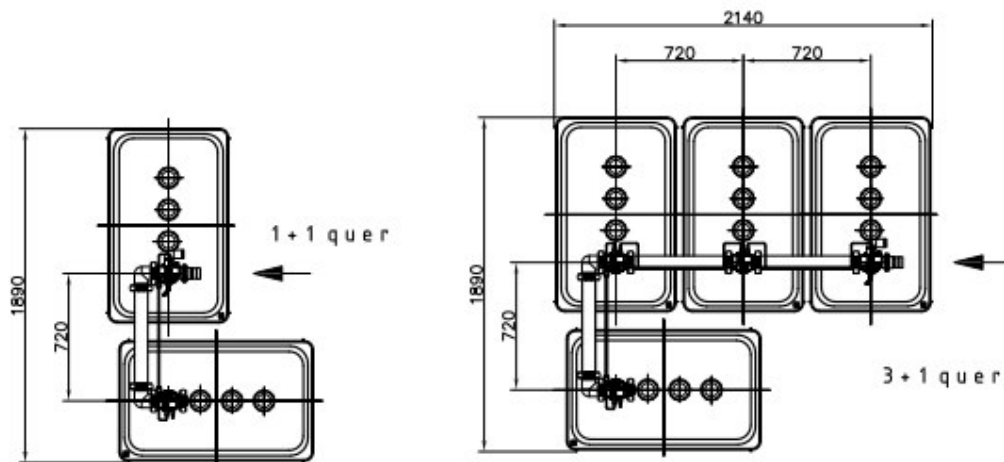


Paketinhalt

Pos.	Bezeichnung	Stück	Art.-Nr.
14	Befestigungsschale mit Schrauben	4	62384
15	Teleskopschaumrohr	1	62369
16	T-Stück Entnahme	1	
19	Schwimmerschalter	1	
20	Koaxialrohr L = 591 mit O-Ring 74x3 (Pos. 11)	1	62398
21	Entnahmerohr 10x1x680mm	1	20132
22	Umlenkbogen	2	62387
o. Abb.	Verbindungskabel Schwimmerschalter	1	62383
o. Abb.	Abstandhalter	2	62280
o. Abb.	Zubehörbeutel Tankverschluss	1	62373
23	Winkel Entnahme mit Ü-Mutter und Dichtring	2	62388
	<i>Zubehörbeutel bestehend aus:</i>		62392
24	<i>Überwurfmutter 10mm</i>	2	
25	<i>Dichtring 10mm</i>	2	
o. Abb.	<i>Clip zur Kabelbefestigung</i>	4	
o. Abb.	<i>Tube Silikonfett</i>	1	

Dieses Zubehörpaket beinhaltet das Zubehör für einen quer gestellten Tank einer umgelenkten Reihe einer doppelwandigen Tankbatterie (ausführliche Montageanweisung bei den Tanks hinterlegt).

Der Tank muss mit einem Montageabstand von 720 mm aufgestellt werden.



DEHOUST