

Kurzbeschreibung

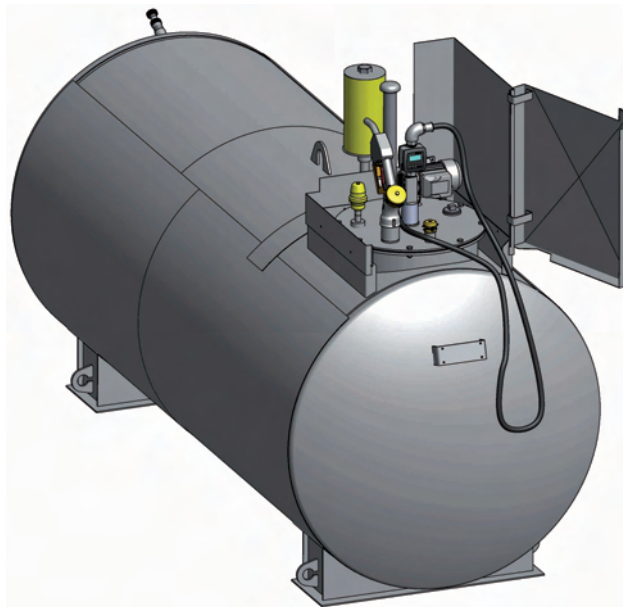
Doppelwandiger zylindrischer Lagerbehälter aus Stahl nach DIN 6624/2 mit Gütezeichen RAL - GZ 998 zur oberirdischen Lagerung von Dieseldieselkraftstoff und Heizöl.

Behälter innen roh, außen stahlgestrahlt, grundiert und lackiert - wahlweise in Standardfarben cremeweiß (RAL 9001), betongrau (RAL 7023), resedagrün (RAL 6011), enzianblau (RAL 5010).

Abweichende Farbtöne gegen Mehrpreis.

komplett ausgestattet mit:

- angeschweißten Füßen
- Dom DN 500
- eingefüllter Kontrollflüssigkeit
- optischem Leckanzeigegerät incl. Prüfhahn und Kontrollflüssigkeit zum Nachfüllen
- montierte Tankarmatur bestehend aus:
 - Füllstutzen mit Verschluss 2", Entlüftungsstutzen mit Kappe 1½",
 - Peilrohr 1" mit Peilstab in cm-Einteilung
- Muffe 2" für Pumpenanschluss
- Grenzwertgeber

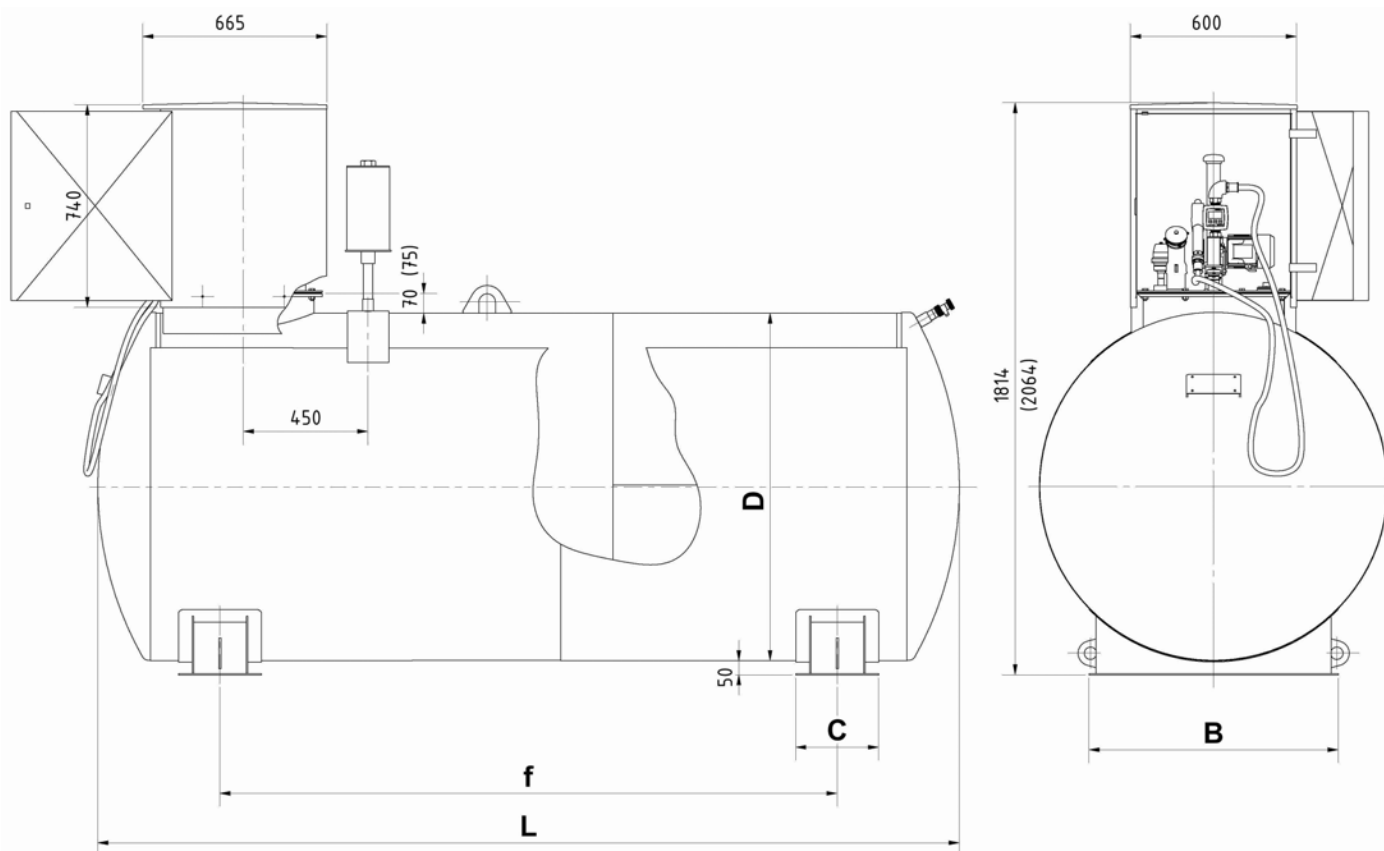


Ausführungsbeispiel: Dieseltank
mit Flügeltürschrank und Elektropumpe Hornet W50II Automatik

Zubehör

Art. Nr.	Benennung
910180	Flügeltürschrank lackiert, abschließbar
910186	Elektropumpe Hornet W40, ca. 38 l/min., 230 V, mit Heberschutz, Zapfschlauch 4 m mit Zapfventil
910188	Elektropumpe Hornet W40 Automatik, wie Art-Nr: 910186, aber mit Automatik-Zapfventil
910193	Elektropumpe Hornet W50II Automatik, ca. 55 l/min., 230 V, mit Heberschutz, Zapfschlauch 4 m mit Automatik-Zapfventil
910187	Elektropumpe Hornet W50II FMTII Automatik, wie Art-Nr: 910193, zusätzlich mit elektronischem Durchflusszähler

Abmessungen und Gewichte



Klammermaße gelten für Ø 1250

	Art.-Nr.	101600	101610	101620	101630	101640	101650
Tankgröße		950 l	1500 l	2000 l	3000 l	3500 l	5000 l
Durchmesser D	mm	1000	1000	1000	1000	1250	1250
Länge L	mm	1450	2100	2750	4050	3100	4350
Fußabstand f	mm	800	1400	2000	3200	2230	3440
Fußbreite B	mm	700	700	700	700	900	900
Fußlänge C	mm	250	250	250	250	300	300
Höhe mit Flügeltürschrank	mm	1820	1820	1820	1820	2070	2070
Leer-Gewicht m. Füßen	kg	250	325	410	530	580	900

Tankanlagen bis 100.000 Liter auf Anfrage.

**Weitere Informationen wie beispielsweise
Ausschreibungstexte finden Sie auf
www.dehoust.de unter Webcode: 1200**

Die Angaben in dieser Druckschrift sind freibleibend. Technische Änderungen ohne Vorankündigung vorbehalten. Wegen der Eignung der Behälter muss im Einzelfall nachgefragt werden. Die länderspezifischen Zulassungen und Aufstellvorschriften sind zu beachten.