

Erweiterungspaket TrioSafe DE-A-01 (952402)

Montagehinweise

Vor der Montage des Zubehörs alle Tankverschlüsse abschrauben!

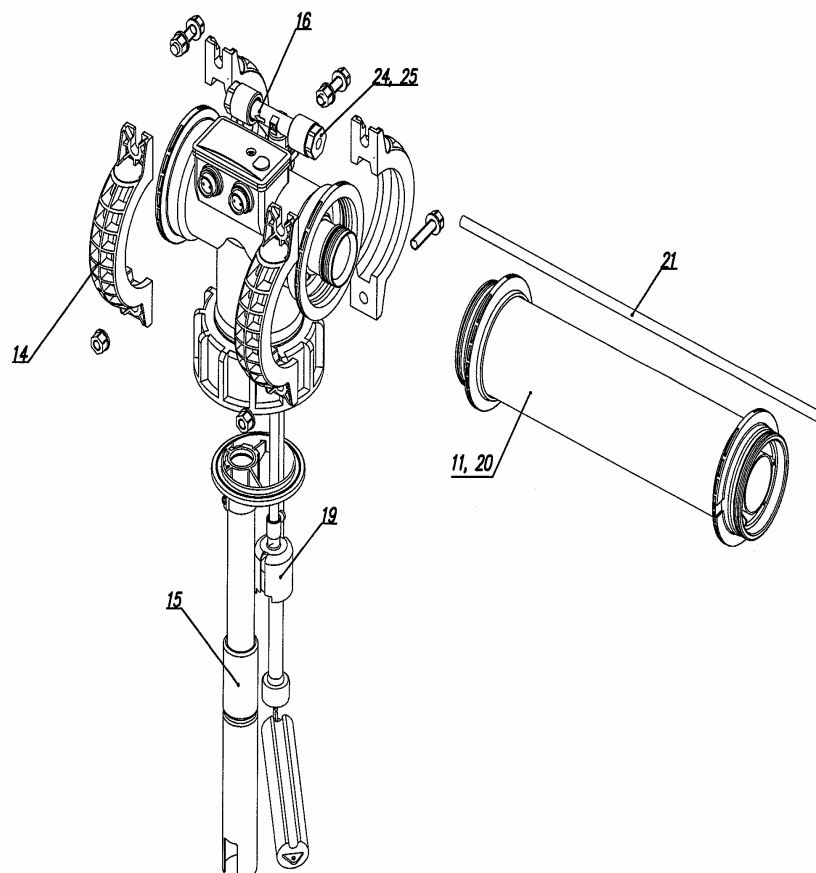
Bei einreihiger Batterieaufstellung kann das Zubehör wahlweise auf einem der 4 Tankstutzen montiert werden.

Vor dem Einbringen des Teleskopschaumrohres ist dieses soweit auszufahren, dass das Ende im unteren Drittel des Tankes endet.

Bei der umgelenkten Reihe unbedingt Pkt. 7.3 (Aufstellvarianten) der Montageanweisung beachten.

Pro Tankbatterie einen Inhaltsanzeiger auf einen freien Tankstutzen montieren.

Nach erfolgter Montage alle noch offenen Tankstutzen gasdicht verschließen.



Paketinhalt

Pos.	Bezeichnung	Stück	Art.-Nr.
14	Befestigungsschale mit Schrauben	2	62384
15	Teleskopschaumrohr	1	62369
16	T-Stück Entnahme	1	
19	Schwimmerschalter	1	
20	Koaxialrohr L = 741 mit O-Ring 74x3 (Pos. 11)	1	62397
21	Entnahmerohr 10x1x830mm	1	62381
o. Abb.	Verbindungskabel Schwimmerschalter	1	62383
o. Abb.	Distanzlasche	2	73100
o. Abb.	Zubehörbeutel Tankverschluss	1	62373
	Zubehörbeutel bestehend aus:		62392
24	. Überwurfmutter 10 mm	2	
25	. Dichtring 10 mm	2	
o. Abb.	. Clip zur Kabelbefestigung	4	
o. Abb.	. Tube Silikonfett	1	

Dieses Zubehörpaket beinhaltet das Zubehör für jeden weiteren Tank – Aufstellung nebeneinander - einer doppelwandigen Tankbatterie (ausführliche Montageanweisung bei den Tanks hinterlegt).

Die Tanks müssen mit einem Mittenabstand von 870 mm parallel zueinander aufgestellt werden. Hierzu die im Paket enthaltenen Abstandhalter verwenden.

DEHOUST

DEHOUST GmbH, Gutenbergstraße 5-7, 69181 Leimen
Tel.: 0049 (0) 6224 / 97 02-20, Fax: 0049 (0) 6224 / 97 02 – 70
E-Mail: verkauf-leimen@dehoust.de
www.dehoust.de