

IRM® - Schwimmende Entnahme TWIST / SAFF



- Der Schlauch der Schwimmende-Entnahme ist entsprechend vom Typ TWIST oder SAFF unterschiedlich auf den Auffangbehälter entsprechend anzupassen/abzulängen.
- Bei dem Typ TWIST muß bei senkrecht ausgerichteter Schwimmenden Entnahme 5 cm Freiraum unter dem Seiler sein, siehe Bild 2.
- Bei dem Typ SAFF muß die Schlauchlänge der Schwimmenden Entnahme 20 cm länger als die gemessene senkrechte Strecke zwischen Tankdurchführung und Auffangbehälterboden sein, siehe Bild 3.

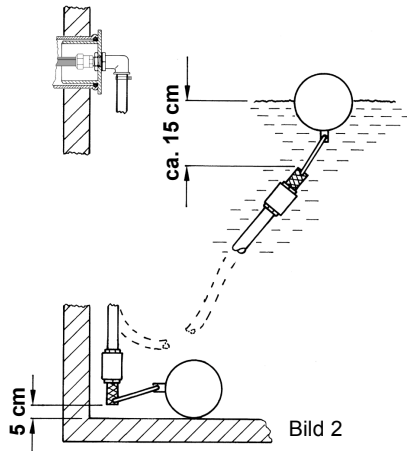


Bild 2

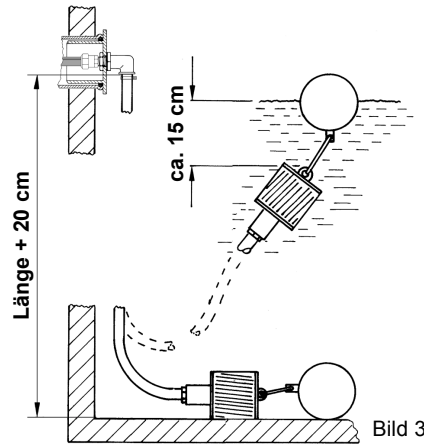


Bild 3

- i** • Bei gefülltem Auffangbehälter muß sich die Schwimmende Entnahme frei bewegen können und darf gegen keinerlei Hindernisse stoßen. Nutzen Sie hierbei den Drall des Schlauches aus. Die Wasserentnahme erfolgt ca. 15 cm unterhalb der Wasseroberfläche. Dadurch wird nur sauberstes Wasser Ihrer Regenwassernutzungsanlage zugeführt, siehe Bild 2 und 3.

1.5 Wartung

- i** Das Filtergewebe ist nach den örtlichen Gegebenheiten zu reinigen. Das Filtergewebe läßt sich im Bedarfsfall mit einem scharfen Wasserstrahl einfach reinigen. Bedingt durch die feinere Maschenweite bei dem SAFF kann es hierbei zu häufigerem Reinigungsbedarf kommen, als bei dem TWIST.

Das Schlauchmaterial ist mindestens einmal im Jahr auf Alterung und Risse zu überprüfen und gegebenenfalls zu erneuern.

1.6 Entsorgung/Recycling/Verschrottung

Das Verpackungsmaterial ist der Altpapierverwertung zuzuführen. Das Gerät ist frei an den Hersteller, GEP-Umweltechnik GmbH zu senden.



IRM® - Schwimmende Entnahme TWIST / SAFF

Betriebs- und Installationsanleitung

Vor Installation und Betrieb unbedingt lesen!
Alle Sicherheitshinweise beachten!
Für zukünftige Verwendung sicher aufbewahren!



Diese Betriebs- und Installationsanleitung enthält wichtige Hinweise und Warnvermerke. Bitte vor Installation, Anschluß und Inbetriebnahme die Betriebs- und Installationsanleitung unbedingt lesen. Weitere Betriebs- und Installationsanleitungen, die Komponenten/Zubehör zum Produkt betreffen, sind zusätzlich zu berücksichtigen.

Bei Warenannahme ist das Produkt auf eventuelle Transportschäden zu überprüfen. Für Transportschäden haftet nicht der Hersteller oder Lieferant, sondern der Frachtführer. Nach rügeloser Warenannahme bzw. Inbetriebnahme können Transportschäden nicht mehr geltend gemacht werden. Sollte die Verpackung beschädigt sein, ist sofort im Beisein des Anlieferers das Produkt auszupacken, um eventuelle Beschädigungen festzustellen, die dem Frachtführer schriftlich anzuzeigen sind. Die Ware muß bis zur Klärung des Transportschadens beim Kunden verbleiben.

Zeichenerklärung



Achtung!
Bei Nichtbeachten der Hinweise können Sachschäden entstehen!



Gefahr!
Bei Nichtbeachten der Hinweise können Personenschäden entstehen!



Information!
Gibt Ihnen hilfreiche Informationen zu den einzelnen Arbeitsschritten!

Im weiteren Verlauf der Installationsanleitung werden nur noch die Bildsymbole wiedergegeben!

Stand: Mai 2005

Technische Änderungen vorbehalten

Für Druckfehler wird keine Haftung übernommen



IRM® - Schwimmende Entnahme TWIST / SAFF

1.0 Vorwort

Sie haben ein hochwertiges Produkt erworben und wir beglückwünschen Sie zu Ihrer Entscheidung. Damit Sie lange Freude an Ihrem Produkt haben, lesen und beachten Sie die Betriebs-/ Installationsanleitung. Das Produkt ist in unserer Fertigung in allen Betriebssituationen geprüft worden. Dies bedeutet für Sie, daß es fehlerfrei ausgeliefert wurde. Sollte jedoch eine Störung auftreten, wenden Sie sich bitte an Ihren Vertragspartner/ Händler.

1.1 Garantie (Auszug)

Es gilt die gesetzliche Gewährleistung nach § 437 BGB.

Innerhalb des Gewährleistungszeitraums beseitigen wir kostenlos Funktionsstörungen, die auf Fabrikations- oder Materialfehler zurückzuführen sind. Das sind Störungen trotz nachweislich vorschriftsmäßiger Installation, sachgemäßer Betrieb und Beachtung der Betriebs- und Installationsanleitungen.

1.2 Allgemeine Hinweise

- **Der Betreiber trägt die Verantwortung für alle Maßnahmen:**
 - der ordnungsgemäßen Installation,
 - zur Abwehr von Gefahren durch unsachgemäßen Betrieb.
- **Das Produkt ist zugelassen für den Betrieb:**
 - zur Wasserentnahme aus Regenwasserspeichern,
 - bis zu einer Wassertemperatur von 35°C,
 - in der Umgebung von Wohn-, Geschäfts- und Gewerbebereichen sowie Kleinbetrieben.

Kosten, die durch unsachgemäßen Betrieb oder Installation entstehen, werden nicht übernommen.

Fragen zum Produkt und zu Ersatzteilbestellungen:

- Nur an Ihren Vertragshändler richten.
- Stets Versandanschrift angeben.

1.3 Lieferumfang

Schwimmende Entnahme	TWIST 2m	TWIST 3m	SAFF 2m	SAFF 3m
Gummispiralschlauch mit verpresstem Rückschlagventil	2 Meter	3 Meter	2 Meter	3 Meter
Filter	Edelstahl-Seier		Edelstahl- Fein-Filter	
Auftriebskörper	PE-Schwimmkugel			
Schwimmkugelbefestigung	Edelstahldrahtbügel			
90° Tankdurchführung 1"	1 Stück			
Gegenmutter 1" mit Dichtung	1 Satz			
Schlauchschele Edelstahl 1"	1 Stück			
Betriebs-/ Installationsanleitung	1 Exemplar			

IRM® - Schwimmende Entnahme TWIST / SAFF

1.4 Installation



Beim Verlegen kann Schmutz in die Saugleitung gelangen! Wenn Sie dies nicht ausschließen können, ist die Saugleitung vor Anschluß an weitere Zubauteile zu spülen!



Wir empfehlen ein DN 100 Leerrohr vom Haus zum Auffangbehälter (z.B. Zisterne/ Erdtank) zu installieren und mit unserem Leerrohrset (als Zubehör erhältlich) zu versehen, um somit eine sichere Verlegung der Saugleitung zu gewährleisten, siehe Bild 1. Bei der Verwendung eines Leerrohres muss dieses zum Haus hin dach sein, damit im Fehlerfall (z.B. Kanalarückstau) kein Wasser ins Haus gelangen kann.

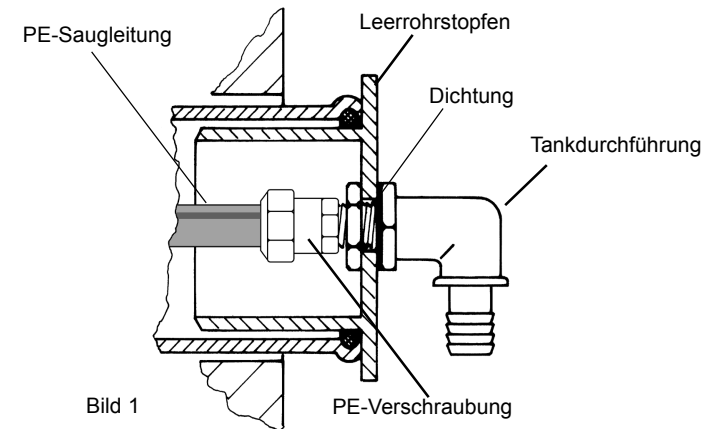


Bild 1



Bei Verwendung eines Leerrohrset bitte zuerst den Leerrohrstopfen mittels der Dichtung und der Mutter dicht und fest mit der Tankdurchführung verbinden, siehe Bild 1.

- Die Tankdurchführung mit der PE-Verschraubung dicht und fest verschrauben.
- Verbinden Sie nun die PE-Verschraubung dicht und fest mit der PE-Saugleitung.
 - Achten Sie auf den ordnungsgemäßen Dichtungssitz der PE-Verschrauben.
 - Die Tankdurchführung muß senkrecht nach unten zum Behälterboden zeigen.
- Bei Verwendung eines Leerrohrsets die Tankdurchführung mitsamt des Leerrohrstopfen und der PE-Saugleitung in die entsprechende Muffe des Leerrohres einschieben, siehe Bild 1.
- Den Schlauch der Schwimmenden-Entnahme mittels der Schlauchschele dicht und fest an der Schlauchtülle der 90° Tankdurchführung befestigen, siehe Bild 2.
 - Der Drall des Schlauches ist so auszurichten, dass er in Richtung Behältermitte zeigt.